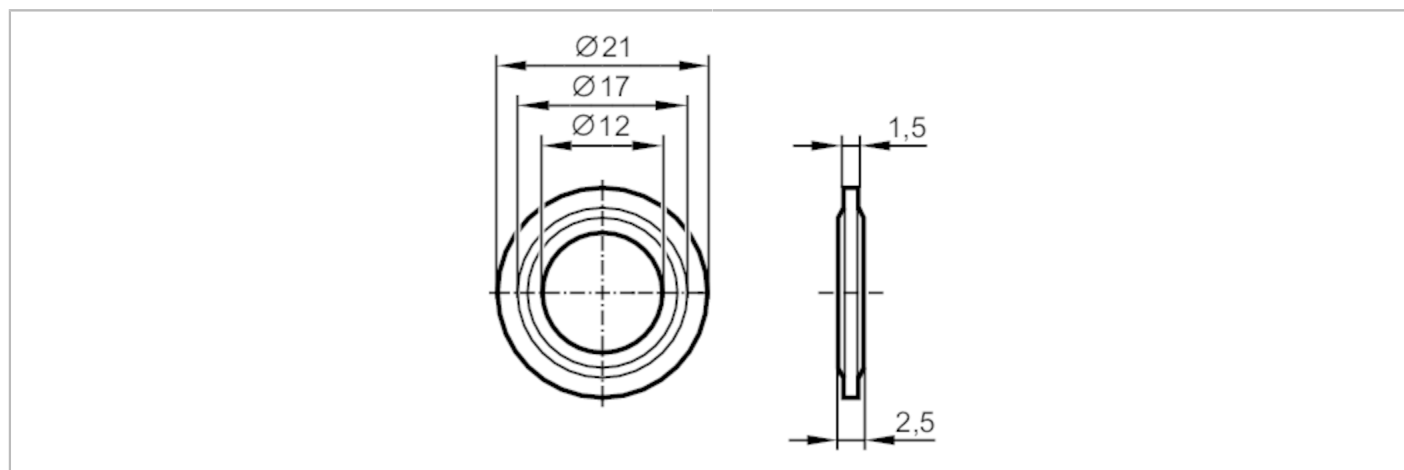


# E30111



## Uszczelka

U-SEAL 50 ST



Aplikacja		
Temperatura medium	[°C]	-30...100
Wytrzymałość na ciśnienie	[bar]	400
Warunki pracy		
Temperatura otoczenia	[°C]	-30...100
Dane mechaniczne		
Waga	[g]	96,5
Średnica wewnętrzna	[mm]	12
Średnica zewnętrzna	[mm]	21
Materiał		NBR; stal
Uwagi		
Sztuk w opakowaniu		50 szt.