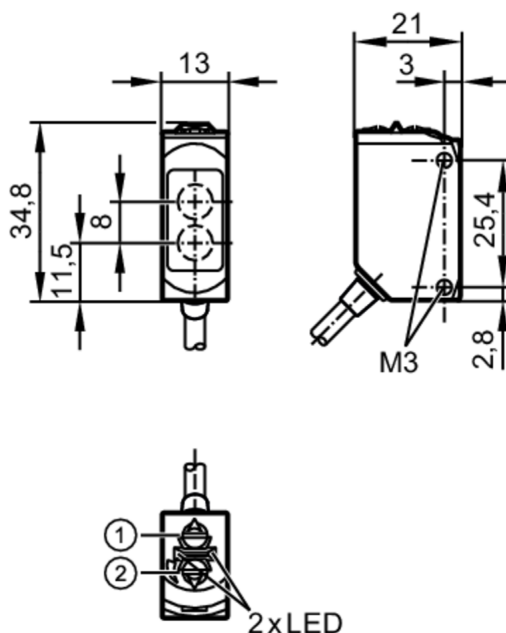




Czujnik refleksyjny

O6P-FPKG/0,30m/US



- 1 przełącznik funkcji wyjściowej
1 potencjometr czułości
Odbiornik w górnej soczewce
Nadajnik w dolnej soczewce



Cechy produktu

Rodzaj światła	światło czerwone
Obudowa	prostopadłościan

Aplikacja

Konstrukcja	Filtr polaryzacyjny
Zasada działania	Czujnik refleksyjny

Dane elektryczne

Napięcie zasilania [V]	10...30 DC
Pobór prądu [mA]	12; ((24 V))
Klasa ochrony	III
Zabezpieczenie przed odwrotną polaryzacją	tak
Rodzaj światła	światło czerwone
Długość fali [nm]	633

Wyjścia

Wykonanie elektryczne	PNP
Funkcja wyjścia	tryb światło-włącz/ciemno-włącz; (wybierany)
Maks. spadek napięcia wyjścia przełączającego DC [V]	2,5
Prąd obciążenia wyjścia przełączającego DC [mA]	100
Częstotliwość przełączania DC [Hz]	1000

O6P301



Czujnik refleksyjny

O6P-FPKG/0,30m/US

Zabezpieczenie przed zwarciami	tak
--------------------------------	-----

Typ zabezpieczenia przed zwarciami	impulsowe
------------------------------------	-----------

Strefa działania

Zasięg w odniesieniu do odbłyśnika pryzmatycznego [m]	0,05...5; (Odbłyśnik Ø 80 E20005)
---	-----------------------------------

Regulowany zasięg	tak
-------------------	-----

Maks. średnica plamki światła [mm]	150
------------------------------------	-----

Rozmiary plamki świetlnej odnoszą się do	dla maksymalnego zasięgu
--	--------------------------

Filtr polaryzacyjny: dostępny	tak
-------------------------------	-----

Warunki pracy

Temperatura otoczenia [°C]	-25...80
----------------------------	----------

Ochrona	IP 65; IP 67; IP 68; IP 69K
---------	-----------------------------

Testy / dopuszczenia

EMC	EN 60947-5-2
-----	--------------

MTTF [lata]	908
-------------	-----

Dopuszczenie UL	Dopuszczenie UL numer	E006
-----------------	-----------------------	------

Dane mechaniczne

Waga [g]	51,7
----------	------

Obudowa	prostopadłościan
---------	------------------

Materiał	obudowa: stal nierdzewna (1.4404 / 316L); sztuczne tworzywo: PPSU; uszczelnienie: EPDM
----------	---

Materiał soczewki	PMMA
-------------------	------

Umieszczenie soczewki	soczewki z boku
-----------------------	-----------------

Moment dokręcający [Nm]	1; (śruby mocujące)
-------------------------	---------------------

Wyświetlacze / elementy robocze

Wyświetlacz	Stan wyjścia	1 x LED, kolor żółty
-------------	--------------	----------------------

	działanie	1 x LED, kolor zielony
--	-----------	------------------------

Uwagi

Uwagi	Napięcie eksploatacji "supply class 2" zgodnie z cULus
-------	--

Sztuk w opakowaniu	1 szt.
--------------------	--------

Połączenie elektryczne

Przewód: 0,3 m, PVC; 3 x 0,25 mm²

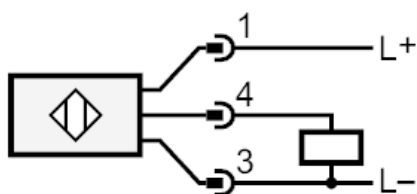
Konektor: 1 x M12; kodowanie: A



Czujnik refleksyjny

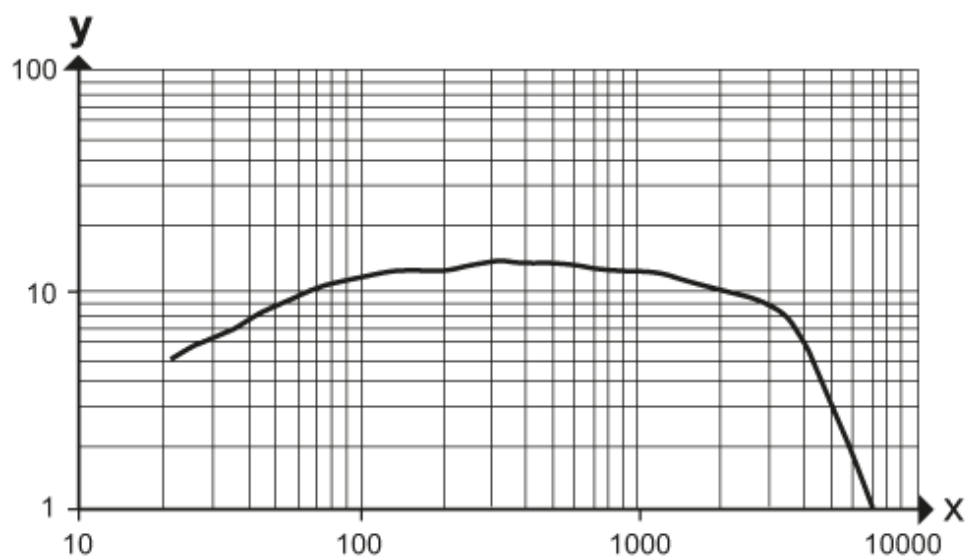
O6P-FPKG/0,30m/US

Podłączenie



diagramy i wykresy

wykres wzmocnienia



x: Odległość [mm]

y: przekroczony współczynnik wzmocnienia gain factor