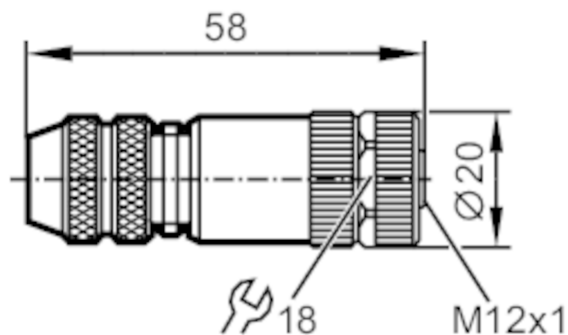


E12354



Gniazdo do zarobienia

SDOGH040MSSFKSG



| Aplikacja | | |
|---------------------------------|------|--------------------------------------|
| Konstrukcja | | bezsilikonowy; styki połączone |
| Wykonanie | | Kabel Ethernet, Kodowanie D |
| Bezsilikonowy | | tak |
| Dane elektryczne | | |
| Napięcie zasilania | [V] | < 45 AC / < 70 DC |
| Maks. całkowity prąd obciążenia | [A] | 4; (...40 °C) |
| Warunki pracy | | |
| Temperatura otoczenia | [°C] | -40...85 |
| Ochrona | | IP 67 |
| Dane mechaniczne | | |
| Waga | [g] | 46,7 |
| Wymiary | [mm] | 20 x 20 x 58 |
| Materiał | | cynk odlewany ciśnieniowo niklowany |
| Odlewany materiał obudowy | | cynk odlewany ciśnieniowo, niklowany |
| Materiał nakrętki | | cynk odlewany ciśnieniowo, niklowany |
| Uwagi | | |
| Sztuk w opakowaniu | | 1 szt. |

E12354



Gniazdo do zarobienia

SDOGH040MSSFKSG

Połączenie elektryczne

zaciski śrubowe: ...0,75 mm²; Osłona przewodu: Ø 6...8 mm

Połączenie elektryczne - Gniazdo

Konektor: 1 x M12, prosty; kodowanie: D; Materiał obudowy: cynk odlewany ciśnieniowo, nikielowany; Nakrętka: cynk odlewany ciśnieniowo, nikielowany; Styki: pozłacane; Ekranowany przewód łączeniowy: umożliwia ekranowanie



Podłączenie

