

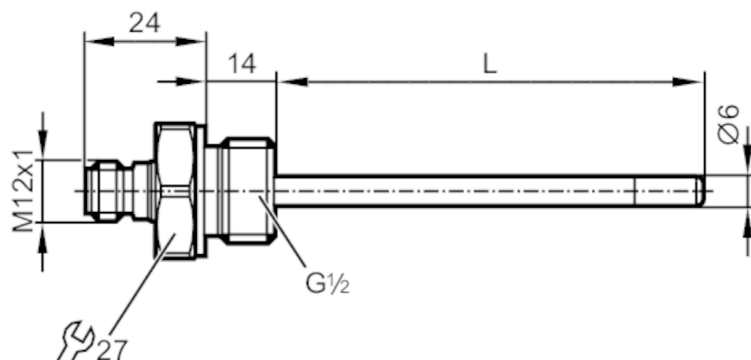
# TM4431



## Czujnik temperatury z przyłączem procesowym

TM-100KFBR12-

/US/



### Cechy produktu

Zakres pomiarowy	-40...150 °C	-40...302 °F
Przyłącze procesowe	połączenie gwintowane G 1/2	
Długość instalacyjna EL [mm]	100	

### Aplikacja

Konstrukcja	styki połączone	
Element pomiarowy	1 x Pt 100; (zgodnie z DIN EN 60751, klasa A)	
Media	ciecze i gazy	
Wytrzymałość na ciśnienie [bar]	160	
Minimalna głębokość zanurzenia [mm]	15	

### Dane elektryczne

Klasa ochrony	III	
---------------	-----	--

### Zakres pomiaru / nastaw

Długość sondy L [mm]	86	
Zakres pomiarowy	-40...150 °C	-40...302 °F

### Dokładność / odchylenie

Dokładność [K]	$\pm (0,15 K + 0,002 \times  t )$	
----------------	-----------------------------------	--

### Czasy reakcji

Odpowiedź dynamiczna T05 / T09 [s]	1 / 3; (zgodnie z DIN EN 60751)	
------------------------------------	---------------------------------	--

### Warunki pracy

Temperatura otoczenia [°C]	-25...80	
Temperatura składowania [°C]	-40...100	
Ochrona	IP 68; IP 69K	

### Testy / dopuszczenia

Odporność na wstrząsy	DIN EN 60068-2-27	50 g (11 ms)
Odporność na wibracje	DIN EN 60068-2-6	10 g (10...2000 Hz)
MTTF [lata]	22831	

### Dane mechaniczne

Waga [g]	134	
Materiał	stal nierdzewna (1.4404 / 316L)	

# TM4431



## Czujnik temperatury z przyłączem procesowym

TM-100KFBR12- /US/

Materiały części w kontakcie z medium		stal nierdzewna (1.4404 / 316L); FKM
Moment dokręcający [Nm]		45
Przyłącze procesowe		połączenie gwintowane G 1/2
Średnica sondy [mm]		6
Długość instalacyjna EL [mm]		100

### Uwagi

Uwagi	Napięcie eksploatacji "supply class 2" zgodnie z cULus Dokładność w odniesieniu do przepływającej wody.
Sztuk w opakowaniu	1 szt.

### Połączenie elektryczne

Konektor: 1 x M12; kodowanie: A; Styki: połączane



### Podłączenie

