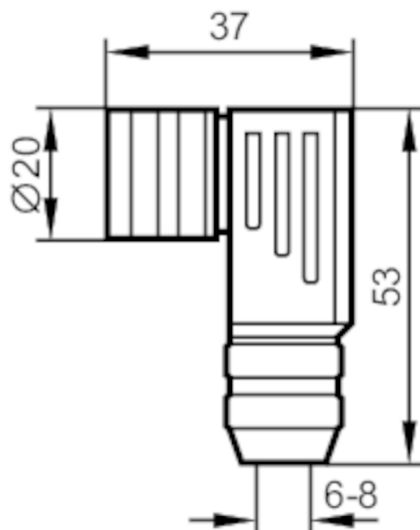


E60175



Gniazdo do zarobienia

SDOAJ120MSLFBPG



Dane elektryczne

Napięcie zasilania [V] 4,5...30 DC

Warunki pracy

Temperatura otoczenia [°C] -40...85

Ochrona IP 67

Dane mechaniczne

Waga [g] 69,4

Wymiary [mm] 37 x 20 x 53

Materiał mosiądz niklowany

Odlewany materiał obudowy mosiądz, niklowany

Materiał nakrętki mosiądz, niklowany

Uwagi

Sztuk w opakowaniu 1 szt.

Połączenie elektryczne

przez lutowanie: ...0,25 mm²; Osłona przewodu: Ø 6...8 mm

Połączenie elektryczne - Gniazdo

Konektor: 1 x M18, kątowy; Materiał obudowy: mosiądz, niklowany; Nakrętka: mosiądz, niklowany

E60175



Gniazdo do zarobienia

SDOAJ120MSLFKPG



Podłączenie

- 1 _____
- 2 _____
- 3 _____
- 4 _____
- 5 _____
- 6 _____
- 7 _____
- 8 _____
- 9 _____
- 10 _____
- 11 _____
- 12 _____