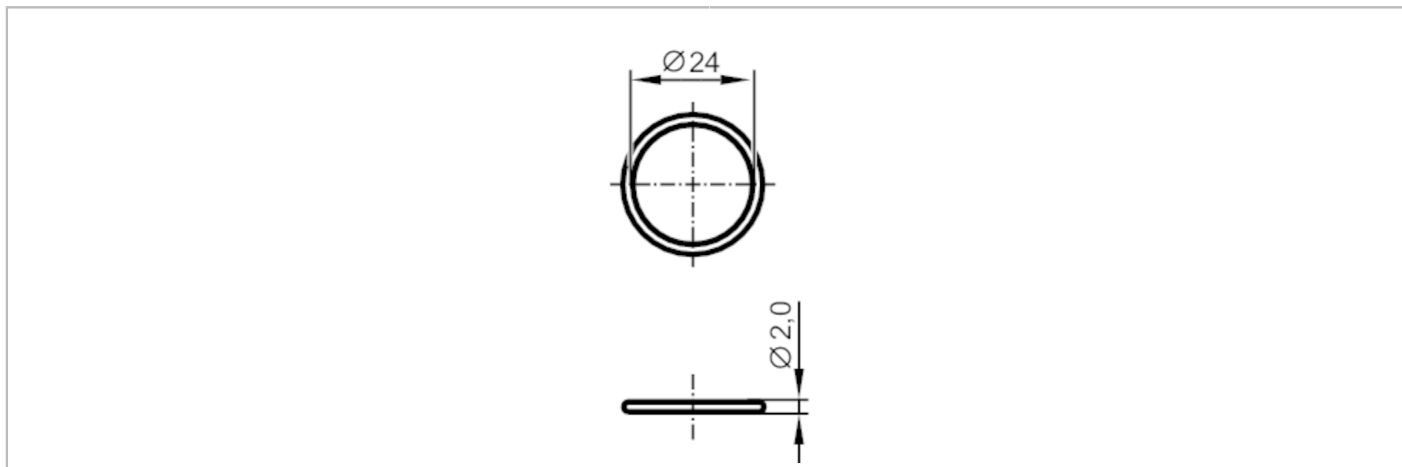


E30054



O-ring

O-RG 24,00x2,00/EPDM 5 PIECE



EC 1935/2004 EHEDG Certified



Dane mechaniczne

Waga	[g]	3
Średnica wewnętrzna	[mm]	24
Średnica zewnętrzna	[mm]	28
Materiał		EPDM

Uwagi

Sztuk w opakowaniu		5 szt.
--------------------	--	--------