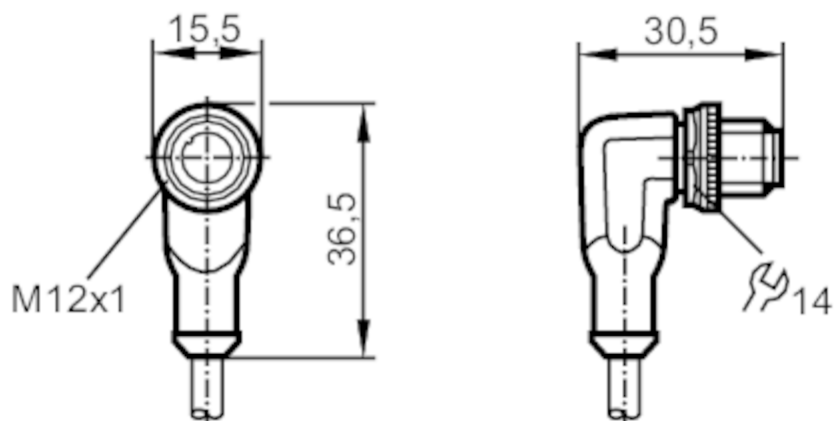


Przewód z wtykiem

ASTAH030MSS0005H03

Zobacz notatkę techniczną w sekcji "Materiały do pobierania"



Aplikacja

Konstrukcja	bezsilikonowy; Bezhalogenu; styki pozłacane; możliwość stosowania z łańcuchami kablowymi
-------------	---

Bezsilikonowy	tak
---------------	-----

Dane elektryczne

Napięcie zasilania [V]	< 250 AC / < 300 DC
------------------------	---------------------

Klasa ochrony	II
---------------	----

Maks. całkowity prąd obciążenia [A]	4
-------------------------------------	---

Warunki pracy

Temperatura otoczenia [°C]	-25...90
----------------------------	----------

Temperatura w czasie pracy [°C]	-25...90
---------------------------------	----------

Temperatura składowania [°C]	-25...55
------------------------------	----------

Wilgotność przechowywania [%]	10...100
-------------------------------	----------

Inne warunki klimatyczne przechowywania zgodnie z podaną klasą	1K22/ DIN 60721-3-1
--	---------------------

Ochrona	IP 65; IP 67; IP 68; IP 69K
---------	-----------------------------

Dane mechaniczne

Waga [g]	167,4
----------	-------

Wymiary [mm]	30,5 x 15,5 x 36,5
--------------	--------------------

Materiał	obudowa: TPU kolor pomarańczowy
----------	---------------------------------

Materiał nakrętki	mosiądz, niklowany
-------------------	--------------------

EVC593



Przewód z wtykiem

ASTAH030MSS0005H03

Możliwość stosowania z łańcuchami kablowymi	tak	
Możliwość stosowania z łańcuchami kablowymi	Promień zgięcia przy zastosowaniu łańcucha kablowego	min. 10 x średnica kabla
	Prędkość przesuwu	max. 3,3 m/s dla długości poziomej drogi przesuwu 5 m i max. przyspieszenia 5 m/s ²
	Cykle zginania	> 5 Mio.
	Odształcenie przy skręcaniu	± 180 °/m

Uwagi

Uwagi	Zobacz notatkę techniczną w sekcji "Materiały do pobierania"
Sztuk w opakowaniu	1 szt.

Połączenie elektryczne

Przewód: 5 m, PUR, Bezhalogenu, czarny, Ø 4,3 mm; 3 x 0,34 mm² (42 x Ø 0,1 mm)

Połączenie elektryczne - wtyk

Konektor: 1 x M12, kątowy; kodowanie: A; Nakrętka: mosiądz, niklowany; Styki: pozłacane; Moment dokręcający: 0,6...1,5 Nm



Podłączenie

1	BN
3	BU
4	BK

BK = Kolory żył :
 czarny
BN = brązowy
BU = niebieski