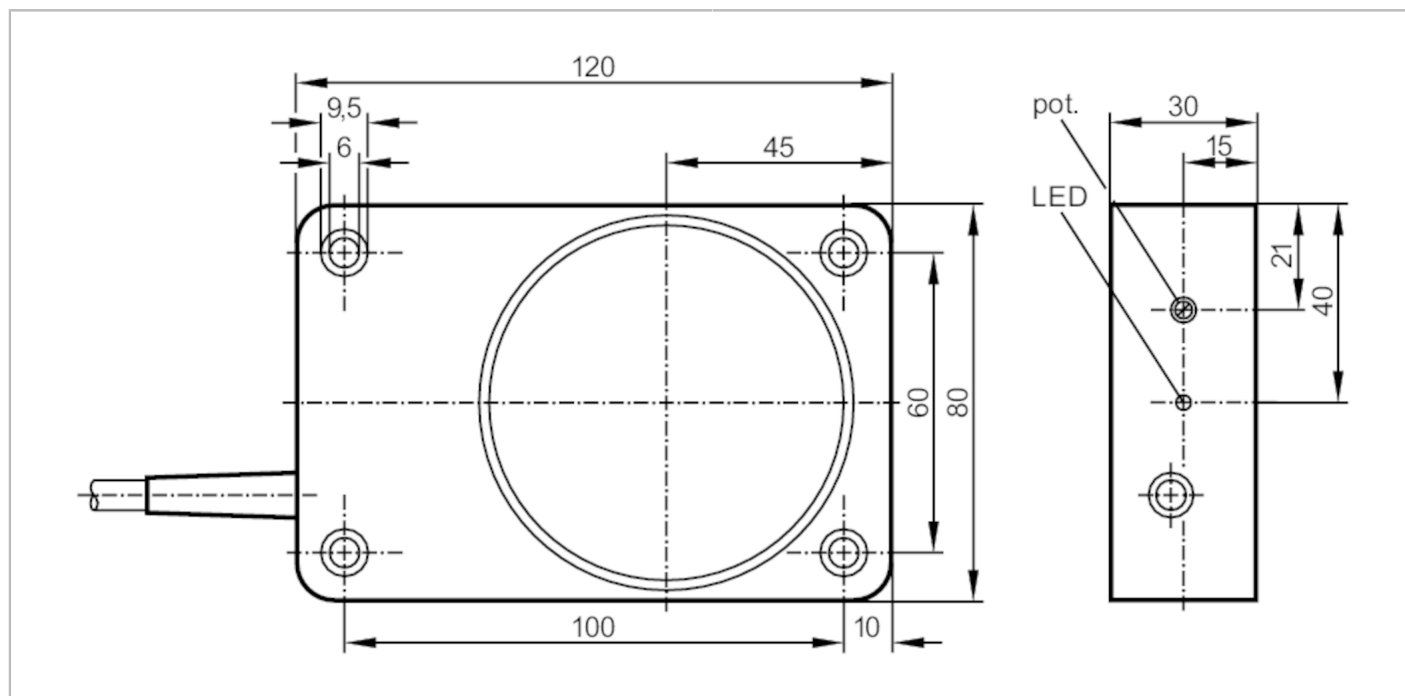


# ID0016



## Czujnik indukcyjny

ID-2050-ABOA/6M



### Cechy produktu

Funkcja wyjścia		normalnie otwarte
Strefa działania	[mm]	50
Obudowa		prostokątny
Wymiary	[mm]	120 x 80 x 30

### Dane elektryczne

Napięcie zasilania	[V]	20...250 AC/DC
Klasa ochrony		II
Zabezpieczenie przed odwrotną polaryzacją		nie

### Wyjścia

Funkcja wyjścia		normalnie otwarte
Maks. spadek napięcia wyjścia przełączającego DC	[V]	5
Maks. spadek napięcia wyjścia przełączającego AC	[V]	5,5
Minimalny prąd obciążenia	[mA]	5
Maks. prąd upływu	[mA]	2,5 (250 V AC) / 1,3 (110 V AC) / 0,8 (24 V DC)
Prąd obciążenia wyjścia przełączającego AC	[mA]	250; (350 (...50 °C))
Prąd obciążenia wyjścia przełączającego DC	[mA]	100
Szczytowy prąd obciążenia wyjścia przełączającego	[mA]	2200; (20 ms / 0,5 Hz)
Częstotliwość przełączania AC	[Hz]	25
Częstotliwość przełączania DC	[Hz]	35



## Czujnik indukcyjny

ID-2050-ABOA/6M

Zabezpieczenie przed zwarciem		nie
Zabezpieczenie przed przeciążeniem		nie
<b>Strefa działania</b>		
Strefa działania [mm]		50
Regulowany zasięg działania		tak
Ustawienia fabryczne zasięgu działania [mm]		50
Realny zasięg działania Sr [mm]		50 ± 10 %
Gwarantowany zasięg działania [mm]		0...40,5
<b>Dokładność / odchylenie</b>		
Współczynnik korekcji	stal: 1 / stal kwasoodporna: 0,7 / mosiądz: 0,4 / aluminium: 0,3 / miedź: 0,2	
Histereza [% z Sr]		1...15
Dryft punktu przełączania [% z Sr]		-10...10
<b>Warunki pracy</b>		
Temperatura otoczenia [°C]		-25...80
Ochrona		IP 65
<b>Testy / dopuszczenia</b>		
EMC	EN 60947-5-2	
	EN 55011	klasa B
MTTF [lata]		512
<b>Dane mechaniczne</b>		
Waga [g]		733
Obudowa		prostokątny
Montaż		montaż niezabudowany
Wymiary [mm]		120 x 80 x 30
Materiał		PPE modyfikowany
<b>Wyświetlacze / elementy robocze</b>		
Wyświetlacz	Stan wyjścia	1 x LED, kolor żółty
<b>Połączenie elektryczne</b>		
Wymagana ochrona	bezpiecznik miniaturowy wg IEC60127-2 karta 1; ≤ 2 A; szybki	
<b>Akcesoria</b>		
Dostarczane elementy	śrubokręt: 1	
<b>Uwagi</b>		
Uwagi	Zalecenie: Po wystąpieniu zwarcia należy sprawdzić, czy urządzenie działa prawidłowo.	
Sztuk w opakowaniu	1 szt.	

# ID0016



## Czujnik indukcyjny

ID-2050-ABOA/6M

### Połączenie elektryczne

Przewód: 6 m, PVC; 2 x 0,5 mm<sup>2</sup>

### Podłączenie



Uwaga bezpiecznik miniaturowy wg IEC60127-2 karta 1 ≤ 2 A szybki

Kolory żył :

BN =

brązowy

BU =

niebieski