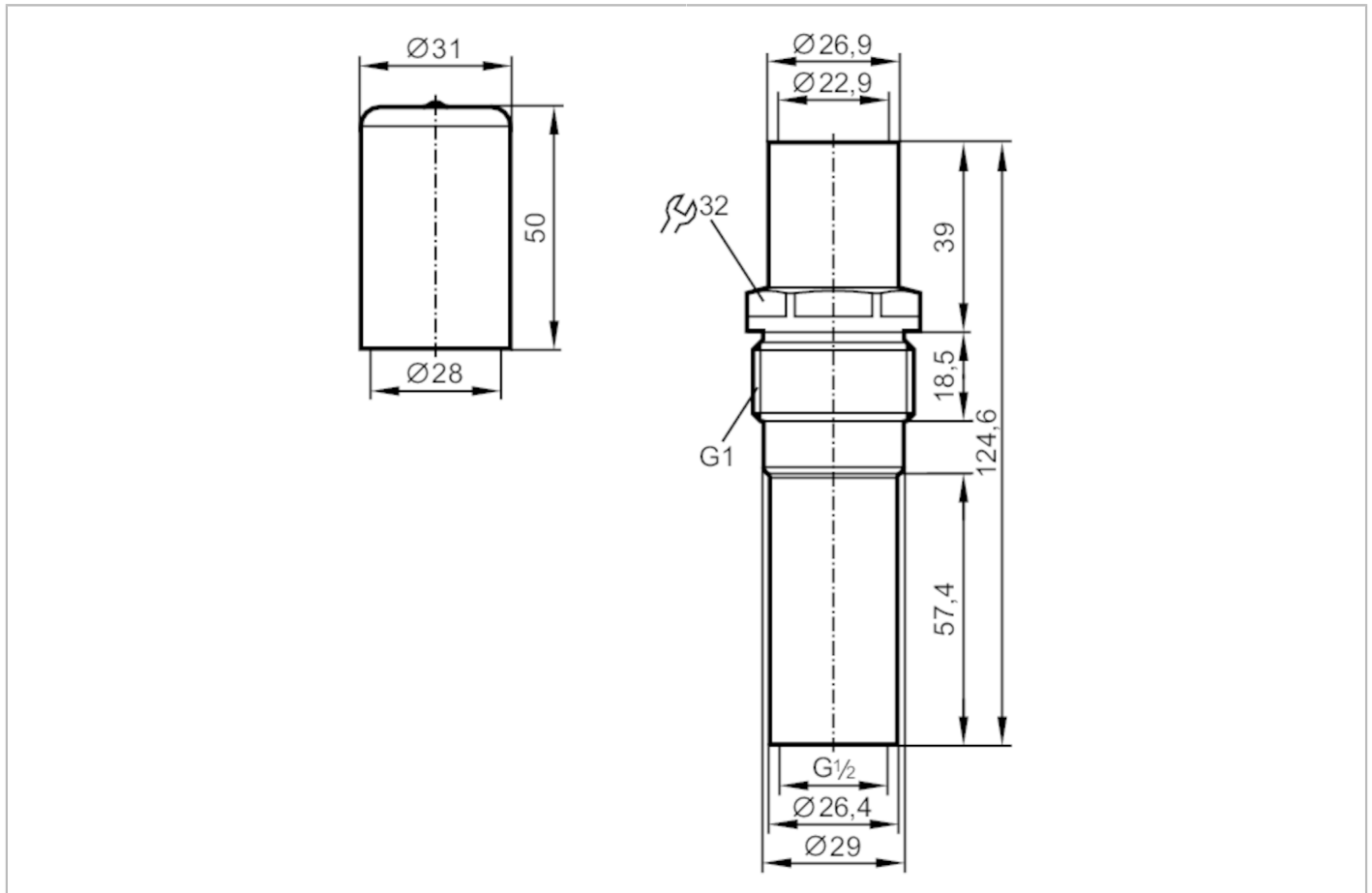


E43383



Adapter wkręcany

ADAPT F VIBRATION FORK SPARE



Aplikacja	
Wytrzymałość na ciśnienie [bar]	40
Testy / dopuszczenia	
Dyrektywa PED Urządzenia Ciśnieniowe	Możliwa klasyfikacja do PED zależy od aplikacji i musi zostać przeprowadzona przez użytkownika / operatora.
Dyrektywa PED Urządzenia Ciśnieniowe EAC	Adapter jest przeznaczony do wykorzystania w urządzeniach, maszynach i instalacjach, które nie podlegają kategoriom zasady technicznej TR CU 032/2013.
Instrukcje bezpieczeństwa	Kompatybilność pomiędzy medium i materiałem produktu musi być sprawdzona we wszystkich zastosowaniach.
Dane mechaniczne	
Waga [g]	276,5
Materiał	Adapter: stal nierdzewna (1.4404 / 316L); Pokrywa: PVC
Podłączenie czujnika	G 1/2
Przyłącze procesowe	G 1
Akcesoria	
Dostarczane elementy	Pokrywa
Uwagi	
Sztuk w opakowaniu	1 szt.