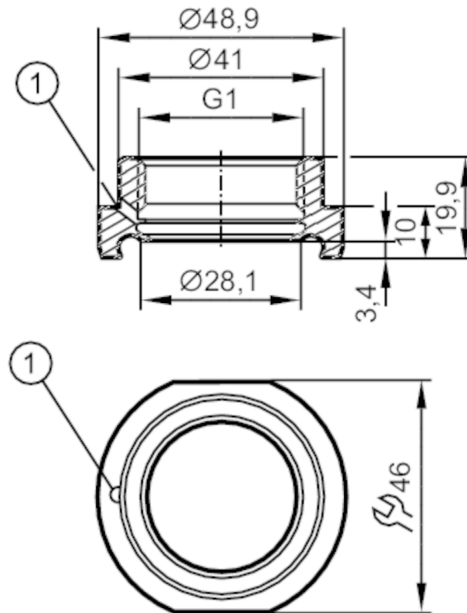




Adapter procesowy rurowy kształtka DIN 11864

ADA DIN11864-1A DN33,7 REIHE B



1 otwór przecieków



EC 1935/2004 EHEDG Certified



Aplikacja	
Wykonanie	dla rur ISO (typoszereg B)
Wytrzymałość na ciśnienie [bar]	40
Testy / dopuszczenia	
Dyrektywa PED Urządzenia Ciśnieniowe	Możliwa klasyfikacja do PED zależy od aplikacji i musi zostać przeprowadzona przez użytkownika / operatora.
Dyrektywa PED Urządzenia Ciśnieniowe EAC	Adapter jest przeznaczony do wykorzystania w urządzeniach, maszynach i instalacjach, które nie podlegają kategoriom zasady technicznej TR CU 032/2013.
Instrukcje bezpieczeństwa	Kompatybilność pomiędzy medium i materiałem produktu musi być sprawdzona we wszystkich zastosowaniach.
Dane mechaniczne	
Waga [g]	143,5
Typ montażu	dla rur ISO (typoszereg B)
Materiały części w kontakcie z medium	stal kwasoodporna (1.4435 / 316L) ; charakterystyka powierzchniowa : Ra<0,4 / Rz 4
Podłączenie czujnika	G 1 Aseptoflex Vario
Przyłącze procesowe	Adapter DN33,7 DIN 11864-1-A-BS
Uszczelnienie	Uszczelka
Klasa wyposażenia higienicznego zgodna z DIN 11866	H4
Akcesoria	
Dostarczane elementy	O-ring: 1 x 24 x 2, EPDM, zgodny z FDA, E30054
Akcesoria (opcjonalne)	O-ring: 1 x 24 x 2, FKM, zgodny z FDA, E30123 pierścień uszczelniający: 1, PEEK, zgodny z FDA, E30124

E33304



Adapter procesowy rurowy kształtka DIN 11864

ADA DIN11864-1A DN33,7 REIHE B

Uwagi

Sztuk w opakowaniu

1 szt.