

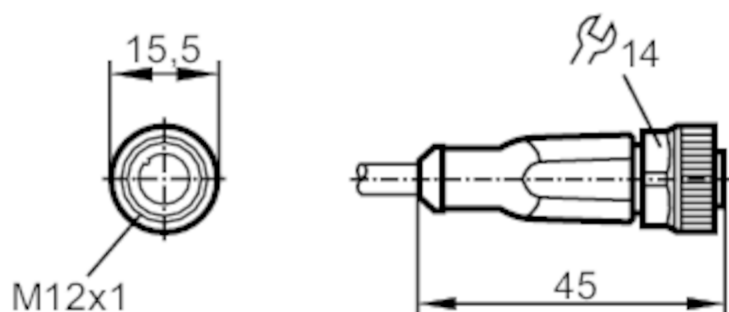
# EVC601



## Przewód z gniazdem

ADOGH040MSS00,7H04

Zobacz notatkę techniczną w sekcji "Materiały do pobierania"



| Aplikacja  |  |
|--|--|
| Konstrukcja  | bezsilikonowy; Bezhalogenu; styki połącane;<br>możliwość stosowania z łańcuchami kablowymi |
| Bezsilikonowy  | tak  |
| Dane elektryczne   |  |
| Napięcie zasilania [V]   | < 250 AC / < 300 DC  |
| Klasa ochrony  | II   |
| Maks. całkowity prąd obciążenia [A]                            | 4  |
| Warunki pracy  |  |
| Temperatura otoczenia [°C]                                     | -25...90   |
| Uwaga dot. temperatury otoczenia                               | cULus: ...75 °C  |
| Temperatura w czasie pracy [°C]                                | -25...90   |
| Uwaga dot. temperatury otoczenia                               | cULus: ...75 °C  |
| Temperatura składowania [°C]                                   | -25...55   |
| Wilgotność przechowywania [%]                                  | 10...100   |
| Inne warunki klimatyczne przechowywania zgodnie z podaną klasą | 1K22/ DIN 60721-3-1  |
| Ochrona  | IP 65; IP 67; IP 68; IP 69K  |
| Dane mechaniczne   |  |
| Waga [g]   | 46   |

# EVC601



## Przewód z gniazdem

ADOGH040MSS00,7H04

|   |  |
|---|--|
| Wymiary [mm]                                | 15,5 x 15,5 x 45   |
| Materiał                                    | obudowa: TPU kolor pomarańczowy; uszczelnienie: FKM  |
| Materiał nakrętki                           | mosiądz, niklowany   |
| Możliwość stosowania z łańcuchami kablowymi | tak  |
| Możliwość stosowania z łańcuchami kablowymi | Promień zgięcia przy zastosowaniu łańcucha kablowego min. 10 x średnica kabla                                    |
|   | Prędkość przesuwu max. 3,3 m/s dla długości poziomej drogi przesuwu 5 m i max. przyspieszenia 5 m/s <sup>2</sup> |
|   | Cykle zginania > 5 Mio.  |
|   | Odształcenie przy skręcaniu ± 180 °/m  |

### Uwagi

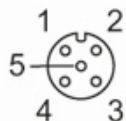
|                    |  |
|--------------------|--|
| Uwagi              | Zobacz notatkę techniczną w sekcji "Materiały do pobierania" |
| Sztuk w opakowaniu | 1 szt.   |

### Połączenie elektryczne

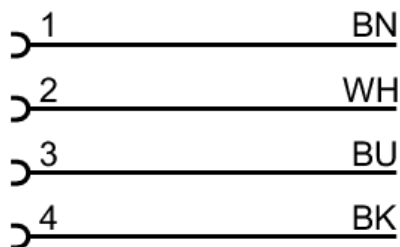
Przewód: 0,7 m, PUR, Bezhalogenu, czarny, Ø 4,3 mm; 4 x 0,34 mm<sup>2</sup> (42 x Ø 0,1 mm )

### Połączenie elektryczne - Gniazdo

Konektor: 1 x M12, prosty; kodowanie: A; Nakrętka: mosiądz, niklowany; Styki: połączane; Moment dokręcający: 0,6...1,5 Nm



### Podłączenie



|      |              |
|------|--------------|
|      | Kolory żył : |
| BK = | czarny       |
| BN = | brązowy      |
| BU = | niebieski    |
| WH = | biały        |



## Przewód z gniazdem

ADOGH040MSS00,7H04

### diagramy i wykresy

#### Charakterystyka redukcji



Obniżanie wartości  $I_{max} * 0,8$  (DIN EN 60512-5-2)

X Temperatura otoczenia [°C]

Y Prąd [A]