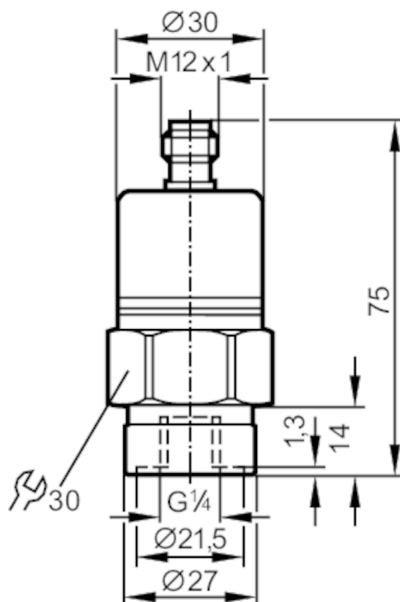


# PA9026



## Przetwornik ciśnienia z ceramiczną celką pomiarową

PA-2,5-RBR14-B-DVG/US/V



### Cechy produktu

|                      |  |               |            |             |
|----------------------|--|---------------|------------|-------------|
| Liczba wejść i wyjść | Liczba wyjść analogowych: 1                  |               |            |             |
| Zakres pomiarowy     | 0...2,5 bar                                  | 0...2500 mbar | 0...36 psi | 0...250 kPa |
| Przyłącze procesowe  | połączenie gwintowane G 1/4 Gwint wewnętrzny |               |            |             |

### Aplikacja

|                               |                                       |         |       |
|-------------------------------|---------------------------------------|---------|-------|
| Konstrukcja                   | styki pozłacane                       |         |       |
| Aplikacja                     | do aplikacji przemysłowych            |         |       |
| Media                         | ciecze i gazy                         |         |       |
| Temperatura medium [°C]       | -25...90; (na zapytanie: -40...90 °C) |         |       |
| Minimalne ciśnienie niszczące | 50 bar                                | 725 psi | 5 MPa |
| Wytrzymałość na ciśnienie     | 20 bar                                | 290 psi | 2 Mpa |
| Rodzaj ciśnienia              | ciśnienie względne                    |         |       |

### Dane elektryczne

|   |                 |  |  |
|---|-----------------|--|--|
| Napięcie zasilania [V]                    | 16...32 DC      |  |  |
| Pobór prądu [mA]                          | < 18            |  |  |
| Min. rezystancja izolacji [MΩ]            | 100; (500 V DC) |  |  |
| Klasa ochrony                             | III             |  |  |
| Zabezpieczenie przed odwrotną polaryzacją | tak             |  |  |

### Wejścia / wyjścia

|                      |                             |  |  |
|----------------------|-----------------------------|--|--|
| Liczba wejść i wyjść | Liczba wyjść analogowych: 1 |  |  |
|----------------------|-----------------------------|--|--|

### Wyjścia

|                     |                  |  |  |
|---------------------|------------------|--|--|
| Łączna liczba wyjść | 1                |  |  |
| Sygnał wyjściowy    | sygnał analogowy |  |  |

# PA9026



## Przetwornik ciśnienia z ceramiczną celką pomiarową

PA-2,5-RBR14-B-DVG/US/V

|                                    |  |        |
|------------------------------------|--|--------|
| Liczba wyjść analogowych           |  | 1      |
| Analogowe wyjście napięciowe [V]   |  | 0...10 |
| Min. rezystancja obciążenia [Ω]    |  | 2000   |
| Zabezpieczenie przed przeciążeniem |  | tak    |

### Zakres pomiaru / nastaw

|                  |             |               |            |             |
|------------------|-------------|---------------|------------|-------------|
| Zakres pomiarowy | 0...2,5 bar | 0...2500 mbar | 0...36 psi | 0...250 kPa |
|------------------|-------------|---------------|------------|-------------|

### Dokładność / odchylenie

|   |   |
|---|---|
| Powtarzalność [% zakresu]                                     | < 0,1; (z wahaniami temperatury < 10 K)   |
| Odchyłka od charakterystyki [% zakresu]                       | < ± 0,25 (BFSL) / < ± 0,5 (LS); (BFSL = Best Fit Straight Line; LS = ustawianie wartości brzegowej) |
| Stabilność długotrwała [% zakresu]                            | < ± 0,05; (na 6 miesięcy)   |
| Współczynnik temperaturowy punktu zerowego [% na zakres 10 K] | 0,1; (0...80 °C)  |
| Współczynnik temperaturowy zakresu [% na zakres 10 K]         | 0,2; (0...80 °C)  |

### Czasy reakcji

|   |   |
|---|---|
| Czas odpowiedzi skokowej wyjścia analogowego [ms] | 3 |
|---|---|

### Warunki pracy

|                              |           |
|------------------------------|-----------|
| Temperatura otoczenia [°C]   | -25...80  |
| Temperatura składowania [°C] | -40...100 |
| Ochrona                      | IP 65     |

### Testy / dopuszczenia

|                                      |  |   |
|--------------------------------------|--|---|
| EMC                                  | EN 61000-4-2 ESD   | 4 kV CD / 8 kV AD                             |
|                                      | EN 61000-4-3 w.cz. promieniowane   | 30 V/m  |
|                                      | EN 61000-4-4 Burst   | 2 kV  |
|                                      | EN 61000-4-6 w. cz. przewodzone  | 10 V  |
|                                      | radiacja poprzez interferencje   | zgodnie z dyrektywą motoryzacyjną 2004/104/EC |
|                                      | CISPR 25   |   |
|                                      | odporność na zakłócenia  | zgodnie z dyrektywą motoryzacyjną 2004/104/EC |
| Odporność na wstrząsy                | ISO 11452-2 w.cz. promieniowane  | 100 V/m                                       |
|                                      | ISO 7637-2 pulse   | Poziom rygoru 4                               |
|                                      | DIN EN 60068-2-27  | 50 g (11 ms)                                  |
|                                      | DIN EN 61373   | Kategoria 3                                   |
| Odporność na wibracje                | DIN EN 60068-2-6   | 20 g (10...2000 Hz)                           |
|                                      | DIN EN 61373   | Kategoria 2                                   |
|                                      | MTTF [lata]  | 478   |
| Dyrektywa PED Urządzenia Ciśnieniowe | dobra praktyka inżynierska; może być stosowany do płynów grupy 2; płyny grupy 1 na zapytanie |   |
| Aplikacje kolejowe                   | DIN EN 50155 / IEC 60571   | Klasse T3, C1, S1                             |

# PA9026



## Przetwornik ciśnienia z ceramiczną celką pomiarową

PA-2,5-RBR14-B-DVG/US/V

| Dane mechaniczne                      |  |
|---------------------------------------|--|
| Waga [g]                              | 221,5  |
| Materiał                              | stal nierdzewna (1.4404 / 316L); FKM; PA; EPDM/X |
| Materiały części w kontakcie z medium | stal nierdzewna (1.4305 / 303); ceramika; FKM    |
| Min. liczba cykli ciśnienia           | 100 milionów                                     |
| Przyłącze procesowe                   | połączenie gwintowane G 1/4 Gwint wewnętrzny     |
| Zintegrowany tłumik                   | nie (można zainstalować)                         |
| Uwagi                                 |  |
| Sztuk w opakowaniu                    | 1 szt.   |

### Połączenie elektryczne

Konektor: 1 x M12; kodowanie: A; Styki: połączone



### Podłączenie

