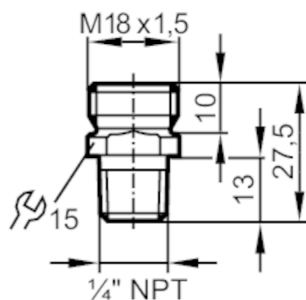


E40242



Adapter wkręcany

ADAPT /SI/1 - 1/4NPT



Aplikacja

| | |
|---------------------------------|---------------|
| Media | ciecze i gazy |
| Wytrzymałość na ciśnienie [bar] | 300 |

Testy / dopuszczenia

| | |
|--|--|
| Dyrektywa PED Urządzenia Ciśnieniowe | Możliwa klasyfikacja do PED zależy od aplikacji i musi zostać przeprowadzona przez użytkownika / operatora. |
| Dyrektywa PED Urządzenia Ciśnieniowe EAC | Adapter jest przeznaczony do wykorzystania w urządzeniach, maszynach i instalacjach, które nie podlegają kategoriom zasady technicznej TR CU 032/2013. |
| Instrukcje bezpieczeństwa | Kompatybilność pomiędzy medium i materiałem produktu musi być sprawdzona we wszystkich zastosowaniach. |

Dane mechaniczne

| | |
|----------------------|---------------------------------|
| Waga [g] | 21,2 |
| Materiał | stal nierdzewna (1.4404 / 316L) |
| Podłączenie czujnika | M18 x 1,5 |
| Przyłącze procesowe | połączenie gwintowane 1/4" NPT |

Uwagi

| | |
|--------------------|--------|
| Sztuk w opakowaniu | 1 szt. |
|--------------------|--------|