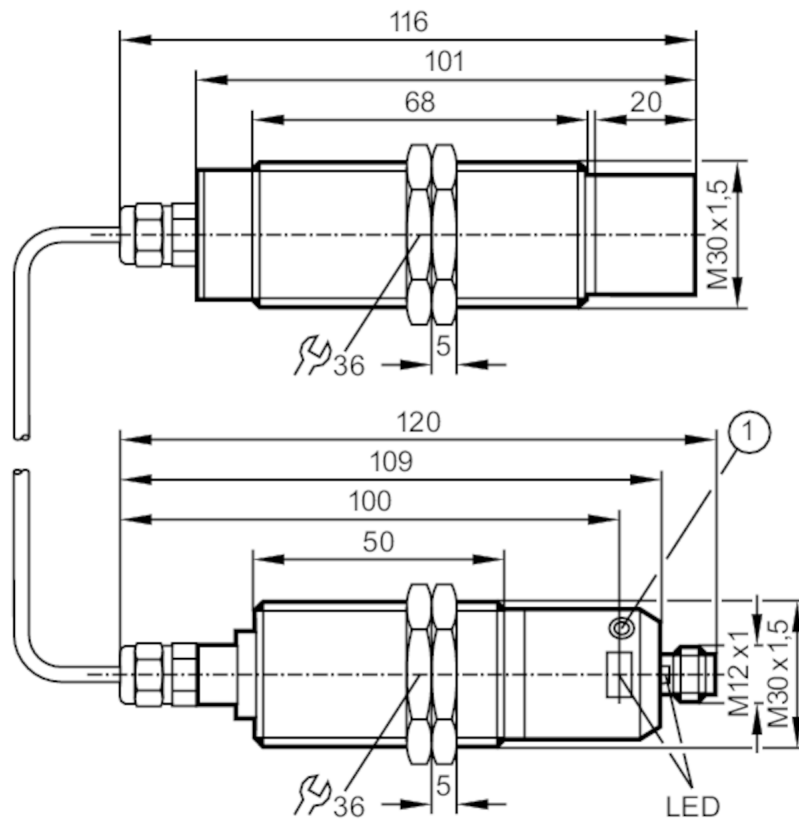


Czujnik pojemnościowy odporny na działanie wysokiej temperatury

KNM30-HAFPKG



1 przycisk do programowania


Cechy produktu

Wykonanie elektryczne	PNP
Funkcja wyjścia	normalnie otwarte / zamknięte; (wybieralne)
Strefa działania [mm]	Programowalny zakres czułości
Obudowa	Obudowa gwintowana
Wymiary [mm]	M30 x 1,5 / L = 116

Aplikacja

Media	suchy materiał sypki
Zalecane medium	granulaty z tworzyw sztucznych

Dane elektryczne

Napięcie zasilania [V]	10...30 DC
Pobór prądu [mA]	34; (typowa: 34 (24 V); maksimum: 39 (30 V))
Klasa ochrony	III
Zabezpieczenie przed odwrotną polaryzacją	tak
Zasada pomiaru	pojemnościowy

Wyjścia

Wykonanie elektryczne	PNP
Funkcja wyjścia	normalnie otwarte / zamknięte; (wybieralne)



Czujnik pojemnościowy odporny na działanie wysokiej temperatury

KNM30-HAFPKG

Maks. spadek napięcia wyjścia przełączającego DC [V]	2,5
Maks. spadek napięcia wyjścia diagnostycznego [V]	3,5
Maksymalny prąd obciążenia wyjścia diagnostycznego [mA]	10
Prąd obciążenia wyjścia przełączającego DC [mA]	200
Częstotliwość przełączania DC [Hz]	10
Zabezpieczenie przed zwarciami	tak
Typ zabezpieczenia przed zwarciami	impulsowe
Zabezpieczenie przed przeciążeniem	tak

Strefa działania

Strefa działania [mm]	Programowalny zakres czułości
Regulowany zasięg działania	tak

Warunki pracy

Temperatura otoczenia [°C]	-15...230
Uwaga dot. temperatury otoczenia	czujnik: -15...230 °C krótkotrwale: ...250 °C (4 h) Kabel połączeniowy HF: -25...200 °C elektronika: -25...70 °C
Ochrona	IP 67

Testy / dopuszczenia

EMC	EN 60947-5-2
MTTF [lata]	347

Dane mechaniczne

Waga [g]	458,5
Obudowa	Obudowa gwintowana
Montaż	montaż niezabudowany
Wymiary [mm]	M30 x 1,5 / L = 116
Opis gwintu	M30 x 1,5
Materiał	obudowa czujnika: PPS; mosiądz pokryty białym brązem; obudowa elektroniki: PBT; PP; mosiądz pokryty białym brązem

Wyświetlacze / elementy robocze

Wyświetlacz	Stan wyjścia	2 x LED, kolor żółty
	działanie	1 x LED, kolor zielony
	Błąd	1 x LED, kolor czerwony

Akcesoria

Dostarczane elementy	nakrętki zabezpieczające: 2
----------------------	-----------------------------

Uwagi

Sztuk w opakowaniu	1 szt.
--------------------	--------

KN5121



Czujnik pojemnościowy odporny na działanie wysokiej temperatury

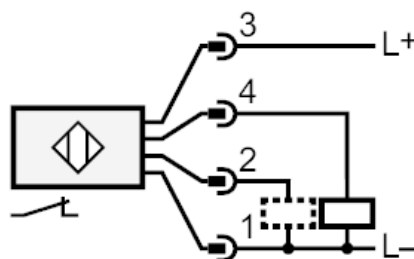
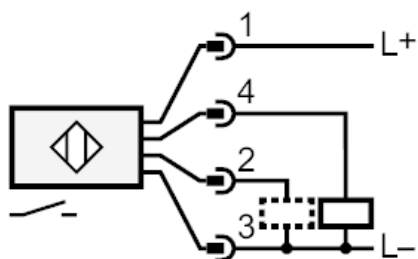
KNM30-HAFPKG

Połączenie elektryczne - Kabel połączeniowy HF

Przewód: 2 m

Połączenie elektryczne - wtyk

Konektor: 1 x M12; kodowanie: A



2: Wyjście diagnostyczne przewód programujący