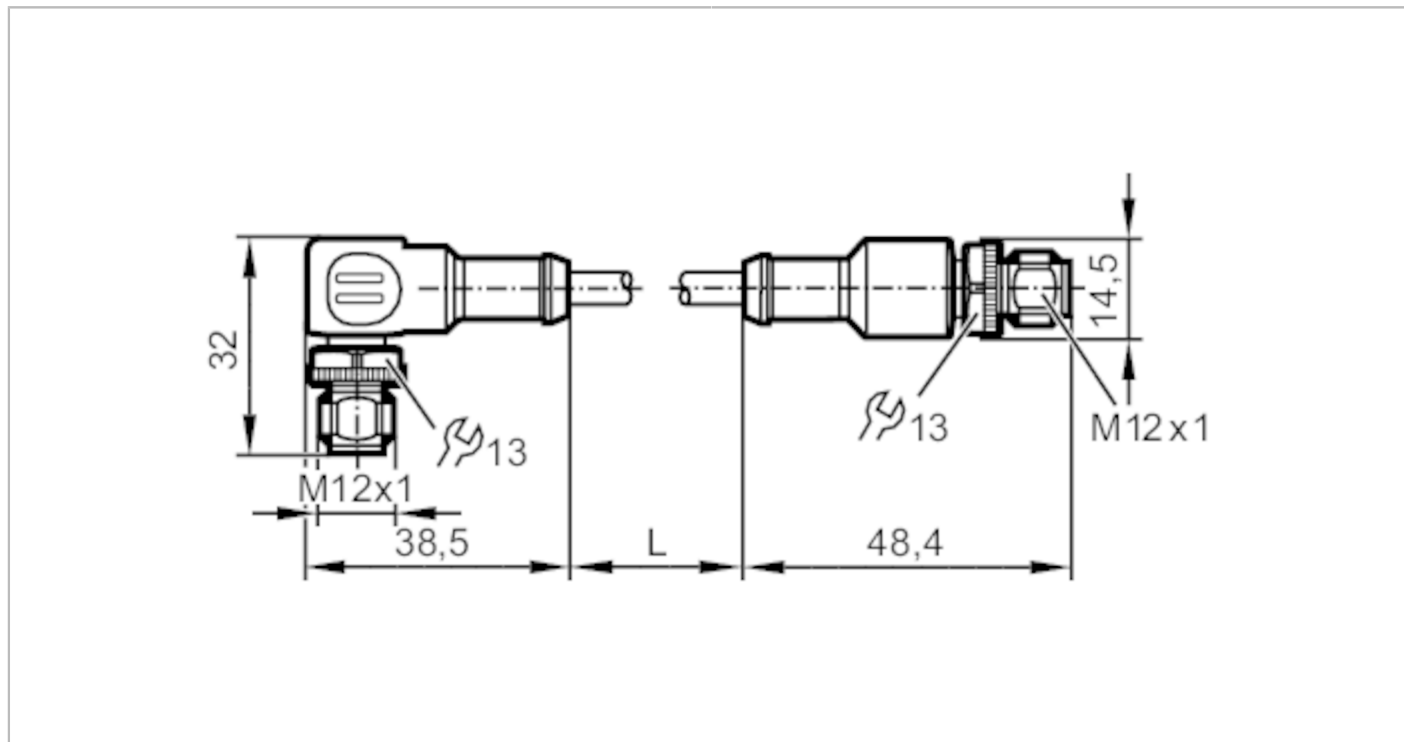


# E3M152



## Przewód łączeniowy

CONNECTION CABLE M12 11M



Aplikacja	
Konstrukcja	kabel ekranowany; możliwość stosowania z łańcuchami kablowymi
Wykonanie	dla mobilnego czujnika 3D Smart z analogowym wyjściem wideo PAL
Dane elektryczne	
Napięcie zasilania [V]	< 25 AC / < 60 DC
Klasa ochrony	III
Warunki pracy	
Temperatura otoczenia [°C]	-40...80
Ochrona	IP 67; IP 69K
Dane mechaniczne	
Waga [g]	562,5
Materiał	obudowa: PUR; uszczelnienie: FKM; styki kontaktowe: CuSn6 nikielwane i cynowane
Materiał nakrętki	stal nierdzewna (1.4305 / 303)
Możliwość stosowania z łańcuchami kablowymi	tak
Możliwość stosowania z łańcuchami kablowymi	Promień gięcia do montażu stałego ≥ 60 mm
Uwagi	
Sztuk w opakowaniu	1 szt.
Połączenie elektryczne - wtyk	
Konektor: 1 x M12, kątowy; kodowanie: A; Nakrętka: stal nierdzewna (1.4305 / 303)	

# E3M152



## Przewód łączeniowy

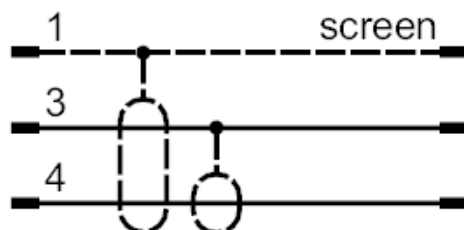
CONNECTION CABLE M12 11M



### Połączenie elektryczne

Przewód: 11 m, czarny, Ø 6 mm, ekranowany; 3 x 0,25 mm<sup>2</sup>

### Podłączenie



- |    |                       |
|----|-----------------------|
| 1: | ekran                 |
| 2: | nieużywany            |
| 3: | ekran koncentryczny   |
| 4: | przewód koncentryczny |
| 5: | nieużywany            |

### Połączenie elektryczne - wtyk

Konektor: 1 x M12, prosty; kodowanie: A; Nakrętka: stal nierdzewna (1.4305 / 303)

