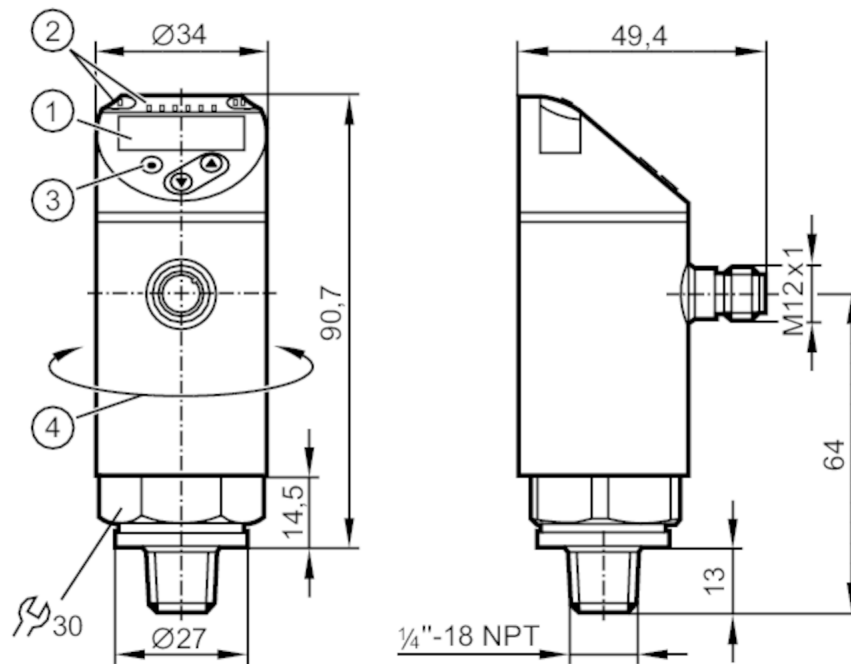


PN2671



Czujnik ciśnienia z wyświetlaczem

PN-250-SEN14-MFRKG/US/ IV



- 1 wyświetlacz alfanumeryczny 4-cyfrowy czerwony / zielony
- 2 diody LED Jednostka wyświetlana / Stan wyjścia
- 3 przycisk do programowania
- 4 górna część obudowy może być obracana 345°



Cechy produktu

| | | | |
|----------------------|--|--------------|------------|
| Liczba wejść i wyjść | Liczba wyjść binarnych: 2; Liczba wyjść analogowych: 1 | | |
| Zakres pomiarowy | 0...250 bar | 0...3625 psi | 0...25 MPa |
| Przyłącze procesowe | połączenie gwintowane 1/4" NPT gwint zewnętrzny | | |

Aplikacja

| | | | |
|-------------------------------------|----------------------------|-----------|---------|
| Konstrukcja | styki pozłacane | | |
| Element pomiarowy | metalowa celka pomiarowa | | |
| Aplikacja | do aplikacji przemysłowych | | |
| Media | ciecze i gazy | | |
| Temperatura medium [°C] | -25...80 | | |
| Minimalne ciśnienie niszczące | 1200 bar | 17400 psi | 120 MPa |
| Wytrzymałość na ciśnienie | 500 bar | 7250 psi | 50 MPa |
| Odporność na podciśnienie [mbar] | -1000 | | |
| Rodzaj ciśnienia | ciśnienie względne | | |
| MAWP (dla aplikacji zgodnych z CRN) | 500 bar | 7250 psi | 50 MPa |

Dane elektryczne

| | | | |
|--------------------------------|-----------------------------------|--|--|
| Napięcie zasilania [V] | 18...30 DC; (zgodnie z SELV/PELV) | | |
| Pobór prądu [mA] | < 35 | | |
| Min. rezystancja izolacji [MΩ] | 100; (500 V DC) | | |



Czujnik ciśnienia z wyświetlaczem

PN-250-SEN14-MFRKG/US/ IV

| | |
|---|-----|
| Klasa ochrony | III |
| Zabezpieczenie przed odwrotną polaryzacją | tak |
| Czas rozruchu [s] | 0,3 |
| Zintegrowana funkcja Watchdog | tak |

Wejścia / wyjścia

| | |
|----------------------|--|
| Liczba wejść i wyjść | Liczba wyjść binarnych: 2; Liczba wyjść analogowych: 1 |
|----------------------|--|

Wyjścia

| | |
|--|---|
| Łączna liczba wyjść | 2 |
| Sygnał wyjściowy | sygnał przełączający; sygnał analogowy; IO-Link; (konfigurowalne) |
| Wykonanie elektryczne | PNP/NPN |
| Liczba wyjść binarnych | 2 |
| Funkcja wyjścia | normalnie otwarte / zamknięte; (parametryzowalna) |
| Maks. spadek napięcia wyjścia przełączającego DC [V] | 2 |
| Prąd obciążenia wyjścia przełączającego DC [mA] | 250 |
| Częstotliwość przełączania DC [Hz] | < 500 |
| Liczba wyjść analogowych | 1 |
| Analogowe wyjście prądowe [mA] | 4...20; (skalowany 1:5) |
| Maks. obciążenie [Ω] | 500 |
| Analogowe wyjście napięciowe [V] | 0...10; (skalowany 1:5) |
| Min. rezystancja obciążenia [Ω] | 2000 |
| Zabezpieczenie przed zwarciami | tak |
| Typ zabezpieczenia przed zwarciami | impulsowe |
| Zabezpieczenie przed przeciążeniem | tak |

Zakres pomiaru / nastaw

| | | | |
|-----------------------------------|--------------|----------------|------------|
| Zakres pomiarowy | 0...250 bar | 0...3625 psi | 0...25 MPa |
| Wyjście analogowe / dolna wartość | 0...200 bar | 0...2900 psi | 0...20 MPa |
| Wyjście analogowe / górna wartość | 50...250 bar | 725...3625 psi | 5...25 MPa |

Factory setting / CMPT = 2

| | | | |
|-----------------------------|---------------|---------------|-----------------|
| Punkt przełączania SP | 1,5...250 bar | 25...3625 psi | 0,15...25 MPa |
| Punkt resetu rP | 0,5...249 bar | 10...3610 psi | 0,05...24,9 MPa |
| Min. różnica między SP a rP | 1,5 bar | 15 psi | 0,15 MPa |
| W krokach co | 0,5 bar | 5 psi | 0,05 MPa |

Status_B High Resolution / CMPT = 3

| | | | |
|-----------------------------|---------------|---------------|-----------------|
| Punkt przełączania SP | 1,6...250 bar | 23...3626 psi | 0,16...25 MPa |
| Punkt resetu rP | 0,5...249 bar | 8...3611 psi | 0,05...24,9 MPa |
| Min. różnica między SP a rP | 1,1 bar | 15 psi | 0,11 MPa |
| W krokach co | 0,1 bar | 1 psi | 0,01 MPa |



Czujnik ciśnienia z wyświetlaczem

PN-250-SEN14-MFRKG/US/ IV

| Dokładność / odchylenie | | | | | | | |
|--|--|---------------|----------|----------------------------|-----|-------------------------------------|-----|
| Dokładność punktu przełączenia [% zakresu] | < ± 0,4; (Turn down 1:1) | | | | | | |
| Powtarzalność [% zakresu] | < ± 0,1; (z wahaniami temperatury < 10 K; Turn down 1:1) | | | | | | |
| Odchyłka od charakterystyki [% zakresu] | < ± 0,25 (BFSL) / < ± 0,5 (LS); (Turn down 1:1; BFSL = Best Fit Straight Line; LS = ustawianie wartości brzegowej) | | | | | | |
| Odchylenie histerezy [% zakresu] | < ± 0,1; (Turn down 1:1) | | | | | | |
| Stabilność długotrwała [% zakresu] | < ± 0,05; (Turn down 1:1; na 6 miesięcy) | | | | | | |
| Współczynnik temperaturowy punktu zerowego [% na zakres 10 K] | 0,2; (-25...80 °C) | | | | | | |
| Współczynnik temperaturowy zakresu [% na zakres 10 K] | 0,2; (-25...80 °C) | | | | | | |
| Uwaga | dokładność punktu przełączenia, błąd liniowości zgodnie z DNV GL: < ± 1%: < ± 1% | | | | | | |
| Czasy reakcji | | | | | | | |
| Czas reakcji [ms] | < 1,5 | | | | | | |
| Programowalny czas opóźnienia dS, dr [s] | 0...50 | | | | | | |
| Tłumienie wartości procesowej dAP [s] | 0...4 | | | | | | |
| Tłumienie wyjścia analogowego dAA [s] | 0...4 | | | | | | |
| Maksymalny czas odpowiedzi wyjścia analogowego [ms] | 3 | | | | | | |
| Software / programowanie | | | | | | | |
| Możliwości parametryzacji | histereza / okno; normalnie otwarte / zamknięte; opóźnienie włączenia / wyłączenia; Tłumienie; Jednostka wyświetlana; wyjście prądowe / napięciowe | | | | | | |
| Interfejsy | | | | | | | |
| Interfejs komunikacyjny | IO-Link | | | | | | |
| Typ transmisji | COM2 (38,4 kBaud) | | | | | | |
| IO-Link Revision | 1.1 | | | | | | |
| Norma SDCI | IEC 61131-9 | | | | | | |
| SIO tryb | tak | | | | | | |
| Wymagany typ portu master | A; (dla niepodłączonego pinu 2 : B) | | | | | | |
| Obsługiwane DeviceID | <table border="1"> <thead> <tr> <th>Typ działania</th> <th>DeviceID</th> </tr> </thead> <tbody> <tr> <td>Factory setting / CMPT = 2</td> <td>470</td> </tr> <tr> <td>Status_B High Resolution / CMPT = 3</td> <td>986</td> </tr> </tbody> </table> | Typ działania | DeviceID | Factory setting / CMPT = 2 | 470 | Status_B High Resolution / CMPT = 3 | 986 |
| Typ działania | DeviceID | | | | | | |
| Factory setting / CMPT = 2 | 470 | | | | | | |
| Status_B High Resolution / CMPT = 3 | 986 | | | | | | |
| Uwaga | Więcej informacji można znaleźć w pliku PDF IODD w sekcji „Pliki do pobrania” | | | | | | |
| Factory setting / CMPT = 2 | | | | | | | |
| Profil | Smart Sensor: Process Data Variable; Device Identification, Device Diagnosis | | | | | | |
| Min.czas cyklu procesu [ms] | 2,3 | | | | | | |
| Rozdzielczość IO-Link - ciśnienie [bar] | 0,1 | | | | | | |



Czujnik ciśnienia z wyświetlaczem

PN-250-SEN14-MFRKG/US/ /V

| | | |
|--|--|--|
| Dane procesowe IO-Link (cykliczne) | Funkcja | długość bajtu |
| | Ciśnienie | 14 |
| | informacje o przełączaniu binarnym | 2 |
| Funkcje IO-Link (acykliczne) | nazwa przypisana do aplikacji | |
| Status_B High Resolution / CMPT = 3 | | |
| Profil | Smart Sensor ED2: Digital Measuring Sensor (0x000A), Identification and Diagnosis (0x4000) | |
| Min.czas cyklu procesu [ms] | 3 | |
| Rozdzielczość IO-Link - ciśnienie [bar] | 0,1 | |
| Dane procesowe IO-Link (cykliczne) | Funkcja | długość bajtu |
| | Ciśnienie | 16 |
| | status urządzenia | 4 |
| | informacje o przełączaniu binarnym | 2 |
| Funkcje IO-Link (acykliczne) | nazwa przypisana do aplikacji | |
| Warunki pracy | | |
| Temperatura otoczenia [°C] | -25...80 | |
| Temperatura składowania [°C] | -40...100 | |
| Ochrona | IP 65; IP 67 | |
| Testy / dopuszczenia | | |
| EMC | DIN EN 61000-6-2 | |
| | DIN EN 61000-6-3 | |
| Odporność na wstrząsy | DIN EN 60068-2-27 | 50 g (11 ms) |
| Odporność na wibracje | DIN EN 60068-2-6 | 20 g (10...2000 Hz) |
| MTTF [lata] | 124 | |
| Dopuszczenie UL | Dopuszczenie UL numer | J014 |
| Dyrektywa PED Urządzenia Ciśnieniowe | dobra praktyka inżynierska; może być stosowany do płynów grupy 2; płyny grupy 1 na zapytanie | |
| Dane mechaniczne | | |
| Waga [g] | 243 | |
| Materiał | 1.4542 (17-4 PH / 630); stal nierdzewna (1.4404 / 316L); PBT+PC-GF30; PBT-GF20; PC | |
| Materiały części w kontakcie z medium | 1.4542 (17-4 PH / 630) | |
| Min. liczba cykli ciśnienia | 100 milionów | |
| Moment dokręcający [Nm] | > 50; (W zależności od użytej pasty smarującej, uszczelnienia i ciśnienia.) | |
| Przyłącze procesowe | połączenie gwintowane 1/4" NPT gwint zewnętrzny | |
| Zintegrowany tłumik | nie (można zainstalować) | |
| Wyświetlacze / elementy robocze | | |
| Wyświetlacz | Jednostka wyświetlana | 3 x LED, kolor zielony (bar, psi, MPa) |
| | Stan wyjścia | 2 x LED, kolor żółty |
| | Wartość mierzona | wyświetlacz alfanumeryczny, czerwony / zielony 4-cyfrowy |
| Uwagi | | |
| Sztuk w opakowaniu | 1 szt. | |

PN2671



Czujnik ciśnienia z wyświetlaczem

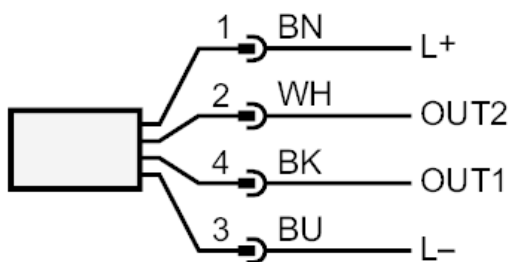
PN-250-SEN14-MFRKG/US/ IV

Połączenie elektryczne

Konektor: 1 x M12; kodowanie: A; Styki: pozłacane



Podłączenie



OUT1 Wyjście przełączające
IO-Link

OUT2 Wyjście przełączające
wyjście analogowe

Kolory żył :

BK = czarny

BN = brązowy

BU = niebieski

WH = biały