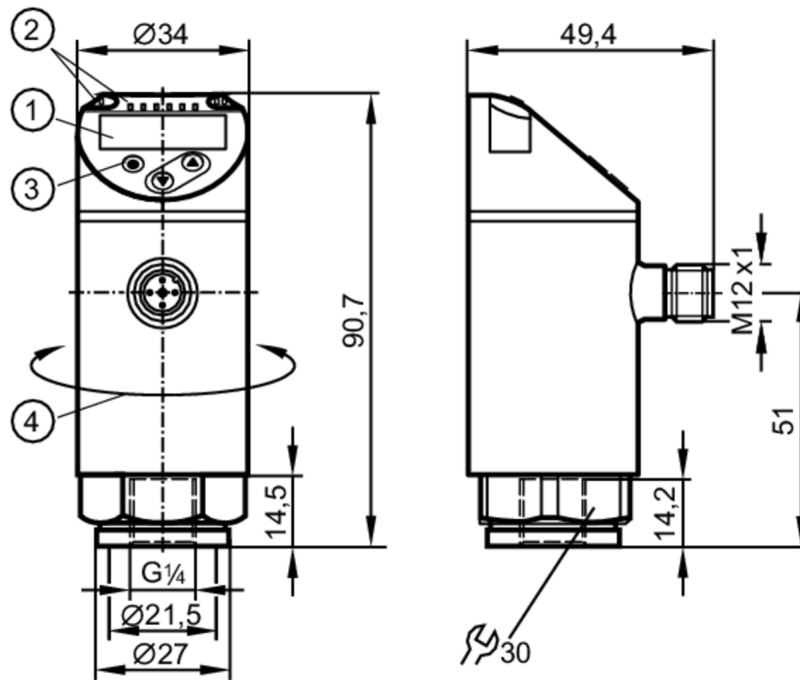




Czujnik ciśnienia z wyświetlaczem

PE-1-1BRER14-MFRKG/US/ IE



- 1 wyświetlacz alfanumeryczny 4-cyfrowy czerwony / zielony
- 2 diody LED Jednostka wyświetlana / Stan wyjścia
- 3 przycisk do programowania
- 4 górna część obudowy może być obracana 345°



Cechy produktu

Liczba wejść i wyjść	Liczba wyjść binarnych: 2; Liczba wyjść analogowych: 1			
Zakres pomiarowy	-1...1 bar	-1000...1000 mbar	-14,5...14,5 psi	-100...100 kPa
Przyłącze procesowe	połączenie gwintowane G 1/4 Gwint wewnętrzny			

Aplikacja

Konstrukcja	styki pozłacane		
Element pomiarowy	ceramiczno-pojemnościowe celki pomiarowe		
Aplikacja	do aplikacji przemysłowych		
Media	ciecze i gazy		
Temperatura medium [°C]	-25...80		
Minimalne ciśnienie niszczące	30000 mbar	435 psi	3000 kPa
Wytrzymałość na ciśnienie	10000 mbar	145 psi	1000 kPa
Odporność na podciśnienie [mbar]	-1000		
Rodzaj ciśnienia	ciśnienie względne		

Dane elektryczne

Napięcie zasilania [V]	18...30 DC; (zgodnie z SELV/PELV)
Pobór prądu [mA]	< 35
Min. rezystancja izolacji [MΩ]	100; (500 V DC)
Klasa ochrony	III



Czujnik ciśnienia z wyświetlaczem

PE-1-1BRER14-MFRKG/US/IE

Zabezpieczenie przed odwrotną polaryzacją	tak
Czas rozruchu [s]	0,3
Zintegrowana funkcja Watchdog	tak

Wejścia / wyjścia

Liczba wejść i wyjść	Liczba wyjść binarnych: 2; Liczba wyjść analogowych: 1
----------------------	--

Wyjścia

Łączna liczba wyjść	2
Sygnał wyjściowy	sygnał przełączający; sygnał analogowy; IO-Link; (konfigurowalne)
Wykonanie elektryczne	PNP/NPN
Liczba wyjść binarnych	2
Funkcja wyjścia	normalnie otwarte / zamknięte; (parametryzowalna)
Maks. spadek napięcia wyjścia przełączającego DC [V]	2
Prąd obciążenia wyjścia przełączającego DC [mA]	250
Częstotliwość przełączania DC [Hz]	< 500
Liczba wyjść analogowych	1
Analogowe wyjście prądowe [mA]	4...20; (skalowany 1:5)
Maks. obciążenie [Ω]	500
Analogowe wyjście napięciowe [V]	0...10; (skalowany 1:5)
Min. rezystancja obciążenia [Ω]	2000
Zabezpieczenie przed zwarciami	tak
Typ zabezpieczenia przed zwarciami	impulsowe
Zabezpieczenie przed przeciążeniem	tak

Zakres pomiaru / nastaw

Zakres pomiarowy	-1...1 bar	-1000...1000 mbar	-14,5...14,5 psi	-100...100 kPa
Punkt przełączania SP	-985...1000 mbar	-14,3...14,5 psi	-98,5...100 kPa	
Punkt resetu rP	-995...990 mbar	-14,45...14,4 psi	-99,5...99 kPa	
Wyjście analogowe / dolna wartość	-1000...600 mbar	-14,5...8,7 psi	-100...60 kPa	
Wyjście analogowe / górna wartość	-600...1000 mbar	-8,7...14,5 psi	-60...100 kPa	
W krokach co	5 mbar	0,05 psi	0,5 kPa	

Dokładność / odchylenie

Dokładność punktu przełączania [% zakresu]	< ± 0,4; (Turn down 1:1)
Powtarzalność [% zakresu]	< ± 0,1; (z wahaniami temperatury < 10 K; Turn down 1:1)
Odchyłka od charakterystyki [% zakresu]	< ± 0,25 (BFSL) / < ± 0,5 (LS); (Turn down 1:1; BFSL = Best Fit Straight Line; LS = ustawianie wartości brzegowej)
Odchylenie histerezy [% zakresu]	< ± 0,1; (Turn down 1:1)
Stabilność długotrwała	< ± 0,05; (Turn down 1:1; na 6 miesięcy)



Czujnik ciśnienia z wyświetlaczem

PE-1-1BRER14-MFRKG/US/ IE

	[% zakresu]	
Współczynnik temperaturowy punktu zerowego	[% na zakres 10 K]	0,2; (-25...80 °C)
Współczynnik temperaturowy zakresu	[% na zakres 10 K]	0,2; (-25...80 °C)
Uwaga		dokładność punktu przełączenia, błąd liniowości zgodnie z DNV GL: < ± 1%: < ± 1%

Czasy reakcji

Czas reakcji	[ms]	< 1,5
Programowalny czas opóźnienia dS, dr	[s]	0...50
Tłumienie wartości procesowej dAP	[s]	0...4
Tłumienie wyjścia analogowego dAA	[s]	0...4
Maksymalny czas odpowiedzi wyjścia analogowego	[ms]	3

Software / programowanie

Możliwości parametryzacji	histereza / okno; normalnie otwarte / zamknięte; opóźnienie włączenia / wyłączenia; Tłumienie; Jednostka wyświetlana; wyjście prądowe / napięciowe
---------------------------	--

Interfejsy

Interfejs komunikacyjny	IO-Link	
Typ transmisji	COM2 (38,4 kBaud)	
IO-Link Revision	1.1	
Norma SDCI	IEC 61131-9	
Profil	Smart Sensor: Process Data Variable; Device Identification, Device Diagnosis	
SIO tryb	tak	
Wymagany typ portu master	A	
Ilość danych analogowych	1	
Ilość danych binarnych	2	
Min.czas cyklu procesu	[ms]	2,3
Obsługiwane DeviceID	Typ działania	DeviceID
	domyślnie	467

Warunki pracy

Temperatura otoczenia	[°C]	-25...80
Temperatura składowania	[°C]	-40...100
Ochrona		IP 65; IP 67

Testy / dopuszczenia

EMC	DIN EN 61000-6-2	
	DIN EN 61000-6-3	
Odporność na wstrząsy	DIN EN 60068-2-27	50 g (11 ms)
Odporność na wibracje	DIN EN 60068-2-6	20 g (10...2000 Hz)
MTTF	[lata]	171
Dopuszczenie UL	Dopuszczenie UL numer	J012
Dyrektywa PED Urządzenia Ciśnieniowe	dobra praktyka inżynierska; może być stosowany do płynów grupy 2; płyny grupy 1 na zapytanie	

PE2099



Czujnik ciśnienia z wyświetlaczem

PE-1-1BRER14-MFRKG/US/ IE

Dane mechaniczne	
Waga [g]	216,45
Materiał	stal nierdzewna (1.4404 / 316L); PBT+PC-GF30; PBT-GF20; PC
Materiały części w kontakcie z medium	stal nierdzewna (1.4404 / 316L); Al ₂ O ₃ (ceramika); EPDM
Min. liczba cykli ciśnienia	100 milionów
Moment dokręcający [Nm]	25...35; (zalecany; W zależności od użytej pasty smarującej, uszczelnienia i ciśnienia.)
Przyłącze procesowe	połączenie gwintowane G 1/4 Gwint wewnętrzny
Zintegrowany tłumik	nie (można zainstalować)

Wyświetlacze / elementy robocze		
Wyświetlacz	Jednostka wyświetlana	5 x LED, kolor zielony (mbar, psi, kPa, inH ₂ O, inHg)
	Stan wyjścia	2 x LED, kolor żółty
	Wartość mierzona	wyświetlacz alfanumeryczny, czerwony / zielony 4-cyfrowy

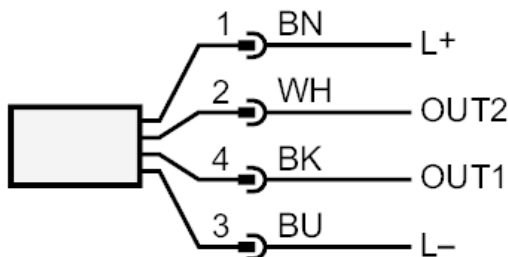
Uwagi	
Sztuk w opakowaniu	1 szt.

Połączenie elektryczne

Konektor: 1 x M12; kodowanie: A; Styki: pozłacane



Podłączenie



OUT1 wyjście przełączające lub IO-Link
OUT2 wyjście przełączające lub analogowe
Kolory zgodne z DIN EN 60947-5-2
Kolory żył :
BK = czarny
BN = brązowy
BU = niebieski
WH = biały