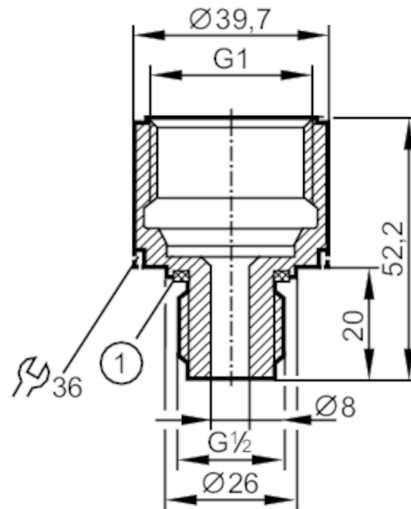


E30116



Adapter wkręcany

ADAPT G1-I / G1/2-A



1 uszczelnienie

Aplikacja

Wytrzymałość na ciśnienie [bar] 100

Testy / dopuszczenia

Dyrektywa PED Urządzenia Ciśnieniowe

Możliwa klasyfikacja do PED zależy od aplikacji i musi zostać przeprowadzona przez użytkownika / operatora.

Dyrektywa PED Urządzenia Ciśnieniowe EAC

Adapter jest przeznaczony do wykorzystania w urządzeniach, maszynach i instalacjach, które nie podlegają kategoriom zasady technicznej TR CU 032/2013.

Instrukcje bezpieczeństwa

Kompatybilność pomiędzy medium i materiałem produktu musi być sprawdzona we wszystkich zastosowaniach.

Dane mechaniczne

Waga [g] 187

Materiał stal nierdzewna (1.4404 / 316L); uszczelnienie: FKM

Podłączenie czujnika G 1

Przyłącze procesowe połączenie gwintowane G 1/2

Uwagi

Sztuk w opakowaniu 1 szt.