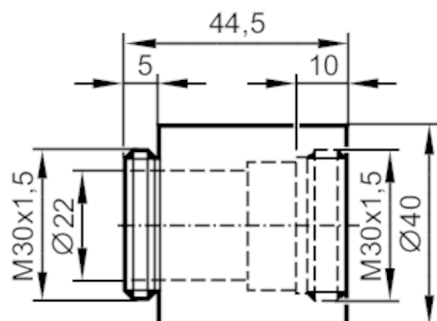


# E35067



## Tuleja izolacyjna do czujników temperatury na podczerwień

THERM INSULATING



### Aplikacja

Wykonanie do czujników temperatury na podczerwień TWxxxx, M30

Montaż Izolacja termiczna; (TW)

### Dane mechaniczne

Waga [g] 48

Materiał POM

### Uwagi

Sztuk w opakowaniu 1 szt.