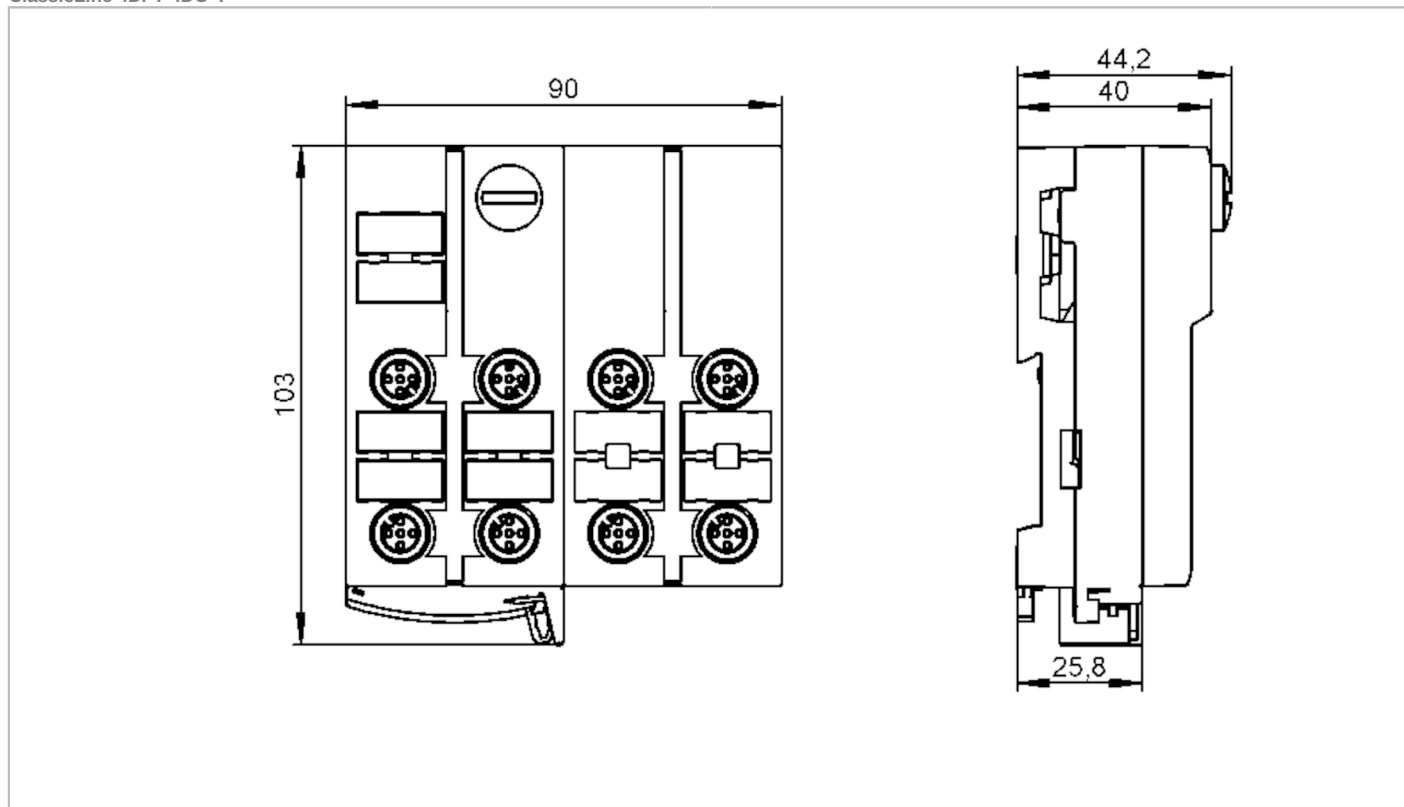




Moduł AS-i ClassicLine z technologią szybkiego montażu

ClassicLine 4DI-Y 4DO-Y



Aplikacja	
Wykonanie	Tylko do pracy z masterami AS-i o profilu M4
Aplikacja	montaż obiektowy
Dane elektryczne	
Napięcie zasilania [V]	26,5...31,6 DC; (supply class 2 zgodnie z cULus)
Maks. pobór prądu z sieci AS-i [mA]	250
Maks. całkowity prąd obciążenia [A]	4
Zintegrowana funkcja Watchdog	tak
Wejścia / wyjścia	
Liczba wejść i wyjść	Liczba wejść binarnych: 4; Liczba wyjść binarnych: 4
Wejścia	
Liczba wejść binarnych	4
Obwód wejść binarnych	PNP
Zasilanie wejść	AS-i
Zasilanie [V]	18...30; (poprzez płaski kabel)
Maksymalna obciążalność wejść łącznie [mA]	200
Prąd wejściowy Wysoki [mA]	6...10
Prąd wejściowy Niski [mA]	0...2
Poziom przełączania Wysoki [V]	> 11



Moduł AS-i ClassicLine z technologią szybkiego montażu

ClassicLine 4DI-Y 4DO-Y

Wejścia cyfrowe zabezpieczone przeciwzwarciowo	tak
--	-----

Wyjścia

Liczba wyjść binarnych	4
Podłączenie	PNP
Zakres napięcia DC [V]	15...30; (do PELV; poprzez płaski kabel)
Maks. prąd obciążenia na wyjście [mA]	2000; (Kategoria użytkowania DC-13 (sterowanie elektromagnetyczne): 40 W (IEC 60947-5-1))
Zabezpieczenie przed zwarciami	tak
Separacja galwaniczna	tak
Wyjścia zasilania aktuatora	AUX

Warunki pracy

Temperatura otoczenia [°C]	-25...70
Ochrona	IP 67

Testy / dopuszczenia

EMC	EN 50295	
	IEC 61000-6-2	
MTTF [lata]		149

Klasyfikacja AS-i

Wersja AS-i	3.0				
Adresowanie AS-i	wtyk do adresowania				
Rozszerzony tryb adresowania	tak				
AS-i profil	S-7.A.7				
Konfiguracja AS-i E_A [hex]	7				
AS-i_ID_kod [hex]	A.7				
Bity danych	Bit danych	D0	D1	D2	D3
	Wejście	1	2	3	4
	Gniazdo	I-1/2	I-1/2 I-2	I-3/4	I-3/4 I-4
	Pin	4	2 4	4	2 4
	Wyjście	1	2	3	4
	Gniazdo	O-1/2	O-1/2 O2	O-3/4	O-3/4 O-4
	Pin	4	2 4	4	2 4

Dane mechaniczne

Waga [g]	274,1
Typ montażu	bezpośrednie podłączenie do płaskiego kabla AS-i
Materiał	PA; Styki nakłuwające: CuSn6 niklowane i cynowane

Wyświetlacze / elementy robocze

Wyświetlacz	działanie	LED, kolor zielony
	Błąd	LED, kolor czerwony
	Funkcja	LED, kolor żółty

Połączenie elektryczne

Podłączenie modułu	Kabel płaski
--------------------	--------------



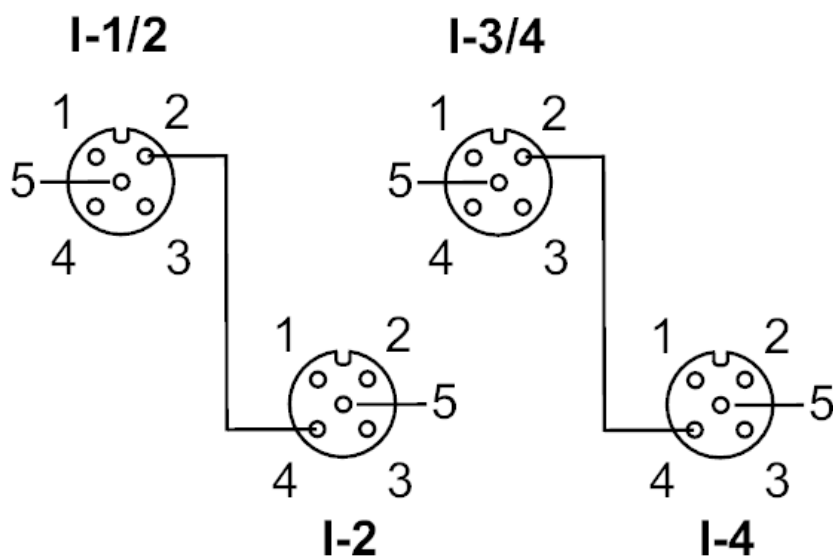
Moduł AS-i ClassicLine z technologią szybkiego montażu

ClassicLine 4DI-Y 4DO-Y

Akcesoria	
Dostarczane elementy	część dolna
Akcesoria (opcjonalne)	Ośłona: M12, E73004
Uwagi	
Uwagi	<p>Wejścia i wyjścia muszą być odizolowane galwanicznie.</p> <p>Nie podłączać żadnego z następujących pinów do zewnętrznego potencjału: I-, I+, I1, I2, I3, I4</p> <p>Piny są połączone elektrycznie z przewodem AS-i.</p>
Sztuk w opakowaniu	1 szt.

Połączenie elektryczne
technologia szybkiego montażu dla płaskiego przewodu AS-i; ; możliwe trzy pozycje

Połączenie elektryczne - Wejścia
Podłączenie



Moduł AS-i ClassicLine z technologią szybkiego montażu

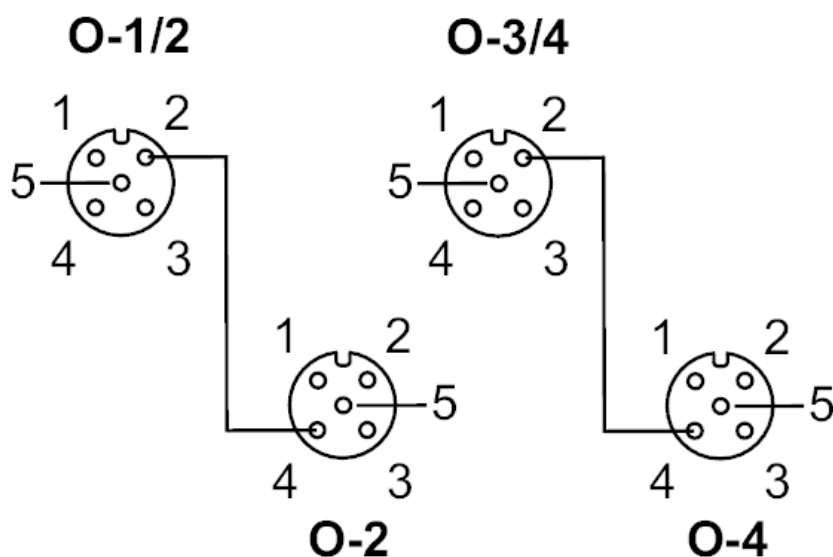
ClassicLine 4DI-Y 4DO-Y

Konektor: M12

Wejścia	
Gniazdo I-1/2	
1	Zasilanie czujnika L+
2	Wejście danych 2
3	Zasilanie czujnika L-
4	Wejście danych 1
5	nieużywany
Gniazdo I-2	
1	Zasilanie czujnika L+
2	nieużywany
3	Zasilanie czujnika L-
4	Wejście danych 2
5	nieużywany
Gniazdo I-3/4	
1	Zasilanie L+
2	Wejście danych 4
3	Zasilanie czujnika L-
4	Wejście danych 3
5	nieużywany
Gniazdo I-4	
1	Zasilanie czujnika L+
2	nieużywany
3	Zasilanie czujnika L-
4	Wejście danych 4
5	nieużywany

Połączenie elektryczne - Wyjścia

Podłączenie





Moduł AS-i ClassicLine z technologią szybkiego montażu

ClassicLine 4DI-Y 4DO-Y

Konektor: M12

	Wyjścia
	Gniazdo O-1/2
1	nieużywany
2	Wyjście przełączające 2
3	Napięcie zewnętrzne AUX -
4	Wyjście przełączające 1
5	nieużywany
	Gniazdo O-2
1	nieużywany
2	nieużywany
3	Napięcie zewnętrzne AUX -
4	Wyjście przełączające 2
5	nieużywany
	Gniazdo O-3/4
1	nieużywany
2	Wyjście przełączające 4
3	Napięcie zewnętrzne AUX -
4	Wyjście przełączające 3
5	nieużywany
	Gniazdo O-4
1	nieużywany
2	nieużywany
3	Napięcie zewnętrzne AUX -
4	Wyjście przełączające 4
5	nieużywany