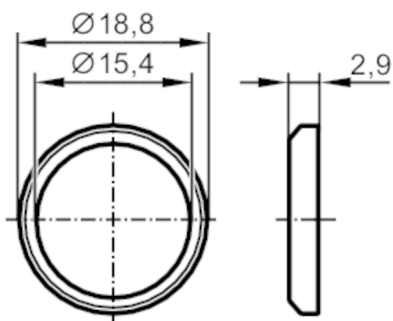


E30459



Uszczelka

PEEK SEAL



ACS EC 1935/2004 EHEDG Certified FCM FDA Reg31

Aplikacja

Wykonanie do przyłącza G1/2 ze stożkiem uszczelniającym

Dane mechaniczne

Waga [g]	5,4
Średnica wewnętrzna [mm]	15,4
Średnica zewnętrzna [mm]	18,8
Materiał	PEEK, zgodny z FDA

Uwagi

Sztuk w opakowaniu 1 szt.