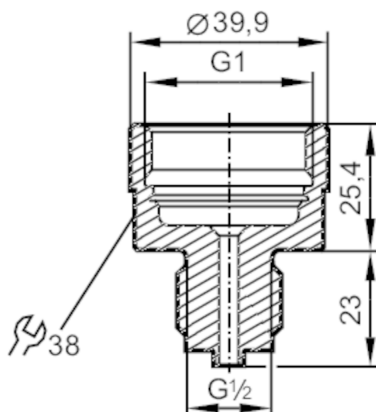


# E30131



## Adapter wkręcany

ADAPT G1 / G1/2 A DIN EN 837-3



## ACS Reg31

### Testy / dopuszczenia

Dyrektywa PED Urządzenia Ciśnieniowe

Możliwa klasyfikacja do PED zależy od aplikacji i musi zostać przeprowadzona przez użytkownika / operatora.

Dyrektywa PED Urządzenia Ciśnieniowe EAC

Adapter jest przeznaczony do wykorzystania w urządzeniach, maszynach i instalacjach, które nie podlegają kategoriom zasady technicznej TR CU 032/2013.

Instrukcje bezpieczeństwa

Kompatybilność pomiędzy medium i materiałem produktu musi być sprawdzona we wszystkich zastosowaniach.

### Dane mechaniczne

Waga

[g]

192

Materiał

stal nierdzewna (1.4404 / 316L)

Podłączenie czujnika

G 1 Aseptoflex Vario

Przyłącze procesowe

połączenie gwintowane G 1/2

### Akcesoria

Dostarczane elementy

O-ring: 1 x 24 x 2, EPDM, zgodny z FDA

Akcesoria (opcjonalne)

O-ring: 1 x 24 x 2, FKM, zgodny z FDA, E30123

### Uwagi

Sztuk w opakowaniu

1 szt.