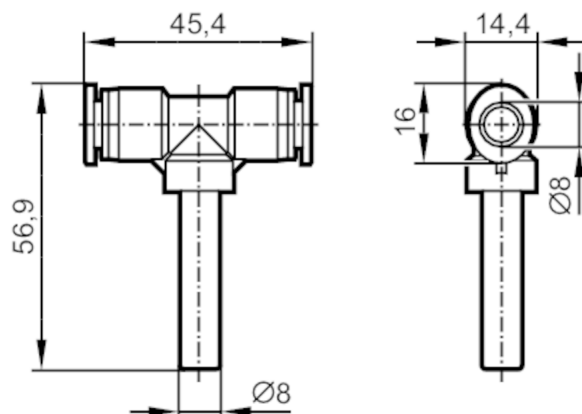


E75227



Łącznik wtykowy typ T

AirBox push-in T-connect 10pcs



Aplikacja

Media sprężone powietrze zgodnie z normą ISO 8573-1: 2001

Warunki pracy

Ciśnienie pracy [bar] 10; (min. -0,95)

Temperatura otoczenia [°C] -20...80

Dane mechaniczne

Waga [g] 120,1

Materiał obudowa: Mosiądz niklowany / PA66; pierścień zwalniający: polioksymetylen; podkładka zębata: stal kwasoodporna; pierścień odlewany: NBR

Przyłącza rurowe 8 mm

Średnica osłony [mm] 8

Uwagi

Sztuk w opakowaniu 10 szt.