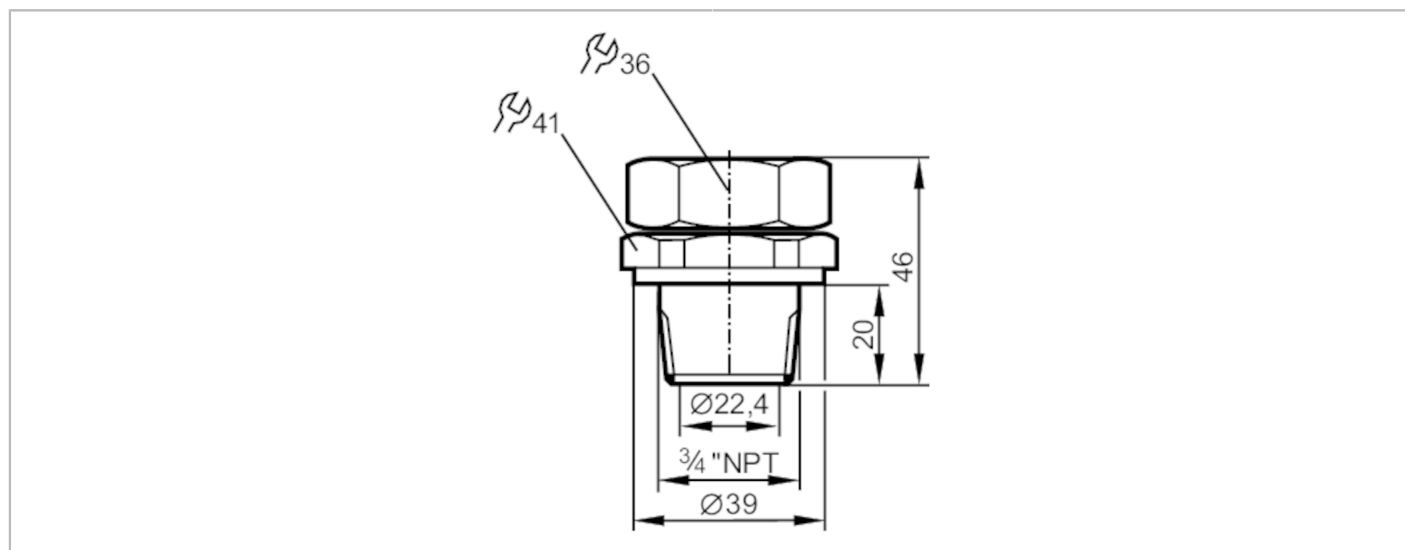


E43014



Złączka zaciskowa do czujników procesowych

MOUNTING ADAPTER NPT3/4/D22



Aplikacja	
Wykonanie	do rurki klimatycznej LK, LI
Montaż	Adapter gwintowany
Wytrzymałość na ciśnienie [bar]	0,5
Warunki pracy	
Temperatura otoczenia [°C]	0...80
Dane mechaniczne	
Waga [g]	208
Wymiary [mm]	Ø 39 / L = 46
Materiał	stal kwasoodporna; NBR; mosiądz
Moment dokręcający [Nm]	6...8
Podłączenie czujnika	Ø 22 mm
Przyłącze procesowe	połączenie gwintowane 3/4" NPT gwint zewnętrzny
Uwagi	
Sztuk w opakowaniu	1 szt.