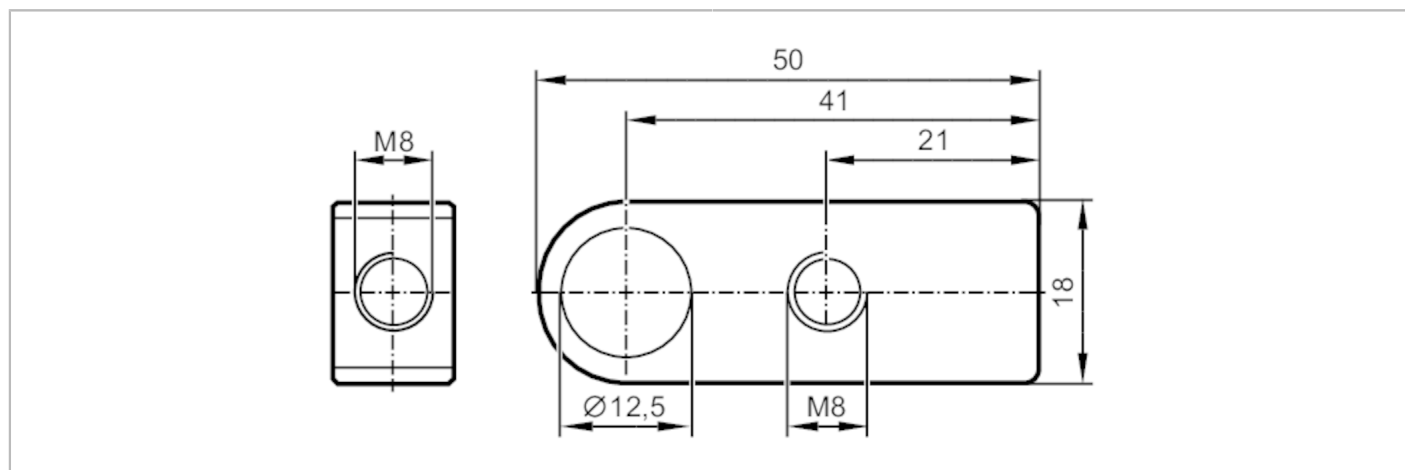


E30493



Adapter montażowy

ADAPT VIB M08-R/A-M12-S



Aplikacja	
Aplikacja	Akceoria do systemów do monitorowania i diagnostyki drgań - Adaptery montażowe
Montaż	Ø 12,5 mm
Dane mechaniczne	
Waga [g]	67,5
Materiał	stal nierdzewna (1.4404 / 316L); X2CrNiMo17-12-2; EN 10088
Podłączenie czujnika	M8 x 1,25 Gwint wewnętrzny
Uwagi	
Sztuk w opakowaniu	1 szt.