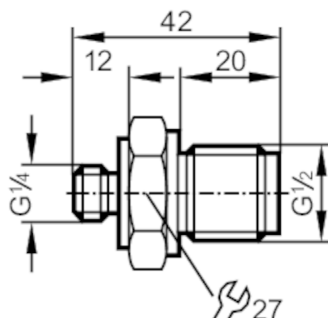


E30050



Adapter wkręcany

ADAPT KPL/PJ4I/X/G1/4A / /



Aplikacja

Wytrzymałość na ciśnienie [bar] 200

Testy / dopuszczenia

Dyrektywa PED Urządzenia Ciśnieniowe

Możliwa klasyfikacja do PED zależy od aplikacji i musi zostać przeprowadzona przez użytkownika / operatora.

Dyrektywa PED Urządzenia Ciśnieniowe EAC

Adapter jest przeznaczony do wykorzystania w urządzeniach, maszynach i instalacjach, które nie podlegają kategoriom zasady technicznej TR CU 032/2013.

Instrukcje bezpieczeństwa

Kompatybilność pomiędzy medium i materiałem produktu musi być sprawdzona we wszystkich zastosowaniach.

Dane mechaniczne

Waga [g] 102,7

Materiał stal nierdzewna (1.4305 / 303); uszczelnienie: FKM

Podłączenie czujnika G 1/4

Przyłącze procesowe połączenie gwintowane G 1/2

Uwagi

Sztuk w opakowaniu 1 szt.