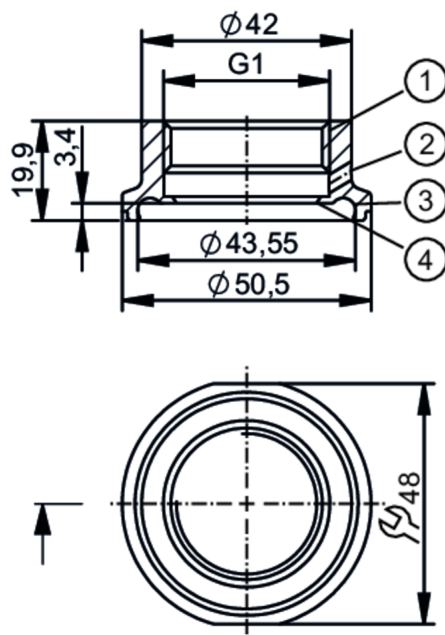




Adapter procesowy Clamp DIN 11864

ADAPT DIN11864-3-NKS-A/DN32/G1 3A



- 1 Gwint wewnętrzny G1 Aseptoflex Vario
- 2 otwór przecieków
- 3 Nakrętka do O-Ringu 24x2
- 4 krawędź uszczelniająca



EHEDG Certified

Aplikacja	
Wykonanie	do rur, do urządzeń z adapterem Aseptoflex Vario, do rur, DN 32 (DIN 11866, Reihe A), DN 32 (DIN 11866, Reihe A)
Wytrzymałość na ciśnienie [bar]	40
Testy / dopuszczenia	
Dyrektywa PED Urządzenia Ciśnieniowe	Możliwa klasyfikacja do PED zależy od aplikacji i musi zostać przeprowadzona przez użytkownika / operatora.
Dyrektywa PED Urządzenia Ciśnieniowe EAC	Adapter jest przeznaczony do wykorzystania w urządzeniach, maszynach i instalacjach, które nie podlegają kategoriom zasady technicznej TR CU 032/2013.
Instrukcje bezpieczeństwa	Kompatybilność pomiędzy medium i materiałem produktu musi być sprawdzona we wszystkich zastosowaniach.
Dane mechaniczne	
Waga [g]	130,5
Materiały części w kontakcie z medium	stal kwasoodporna (1.4435 / 316L) ; charakterystyka powierzchniowa : Ra<0,4 / Rz 4
Podłączenie czujnika	G 1 Aseptoflex Vario
Przyłącze procesowe	Clamp DN32 DIN 11864-3-A-NKS
Uszczelnienie	Uszczelka
Klasa wyposażenia higienicznego zgodna z DIN 11866	H4
Akcesoria	
Dostarczane elementy	O-ring: 1 x 24 x 2, EPDM, zgodny z FDA, E30054

E33243



Adapter procesowy Clamp DIN 11864

ADAPT DIN11864-3-NKS-A/DN32/G1 3A

Akcesoria (opcjonalne)	O-ring: 1 x 24 x 2, FKM, zgodny z FDA, E30123 pierścień uszczelniający: 1, PEEK, zgodny z FDA, E30124
Uwagi	
Sztuk w opakowaniu	1 szt.