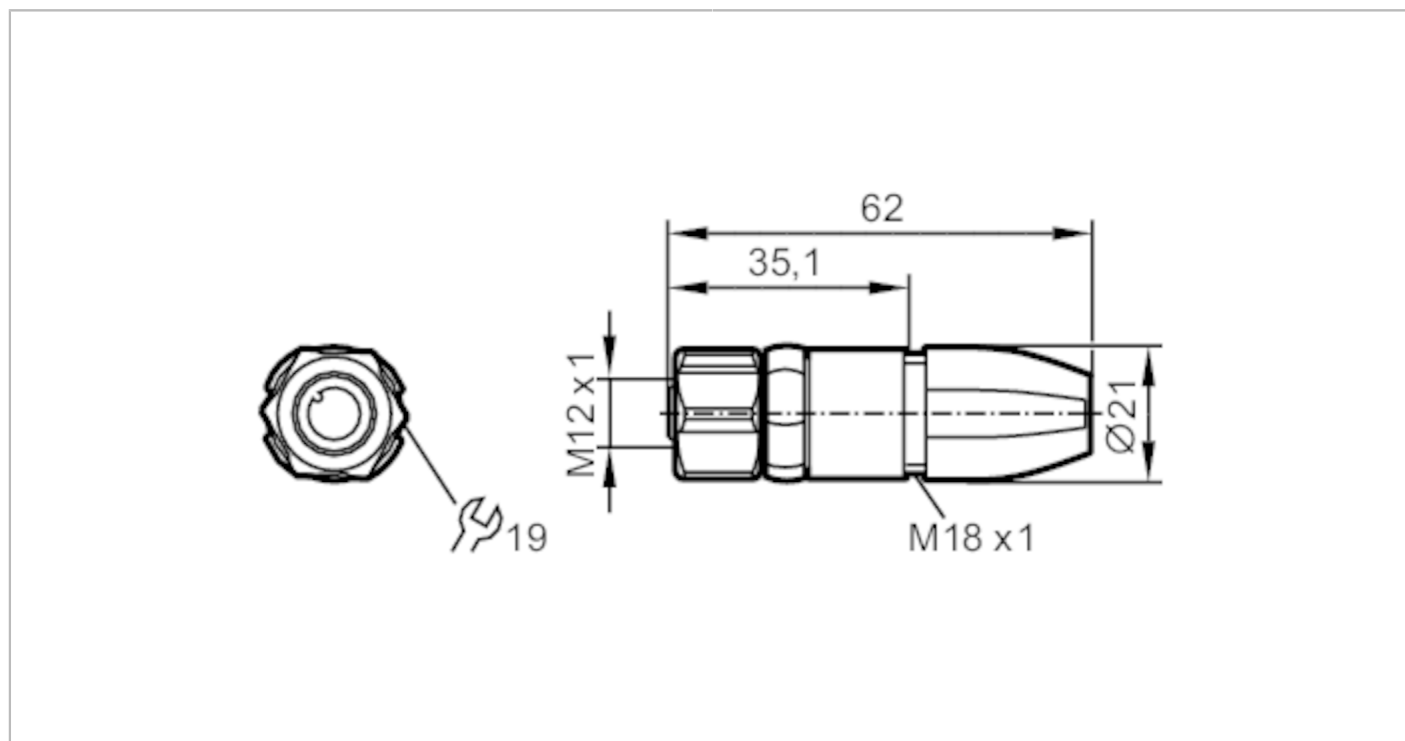




Gniazdo do zarobienia

SDOGH040VASFKPG



Aplikacja		
Konstrukcja		bezsilikonowy; styki połączone
Aplikacja		strefy aseptyczne i wilgotne w przemyśle spożywczym
Bezsilikonowy		tak
Dane elektryczne		
Napięcie zasilania	[V]	< 250 AC / < 300 DC
Klasa ochrony		II
Maks. całkowity prąd obciążenia	[A]	4; (...40 °C)
Warunki pracy		
Temperatura otoczenia	[°C]	-25...100
Temperatura składowania	[°C]	-25...55
Wilgotność przechowywania	[%]	10...100
Inne warunki klimatyczne przechowywania zgodnie z podaną klasą		1K22/ DIN 60721-3-1
Ochrona		IP 65; IP 67; IP 68; IP 69K
Dane mechaniczne		
Waga	[g]	40,1
Odlewany materiał obudowy		PA 6.6
Materiał nakrętki		stal nierdzewna (1.4404 / 316L)
Materiał uszczelnienia		EPDM
Uwagi		
Sztuk w opakowaniu		1 szt.

EVF565



Gniazdo do zarobienia

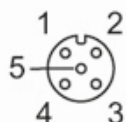
SDOGH040VASFKPG

Połączenie elektryczne

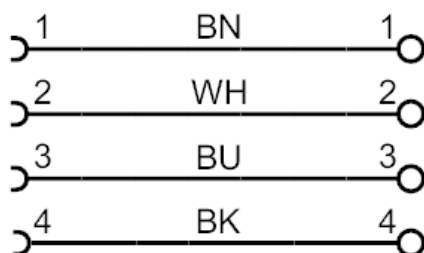
zaciski śrubowe: 0,25...1 mm²; Osłona przewodu: Ø 3,5...6 mm; AWG 23...17

Połączenie elektryczne - Gniazdo

Konektor: 1 x M12, prosty; kodowanie: A; Materiał obudowy: PA 6.6, szary; Nakrętka: stal nierdzewna (1.4404 / 316L); uszczelnienie: EPDM; Styki: pozłacane; Moment dokręcający: 0,6...1,2 Nm; Proszę wziąć pod uwagę maksymalną wartość dla łączonych części!



Podłączenie



BK	Kolory żył
BN	czarny
BU	brązowy
WH	niebieski
	biały
	Kolory zgodne z DIN EN 60947-5-2