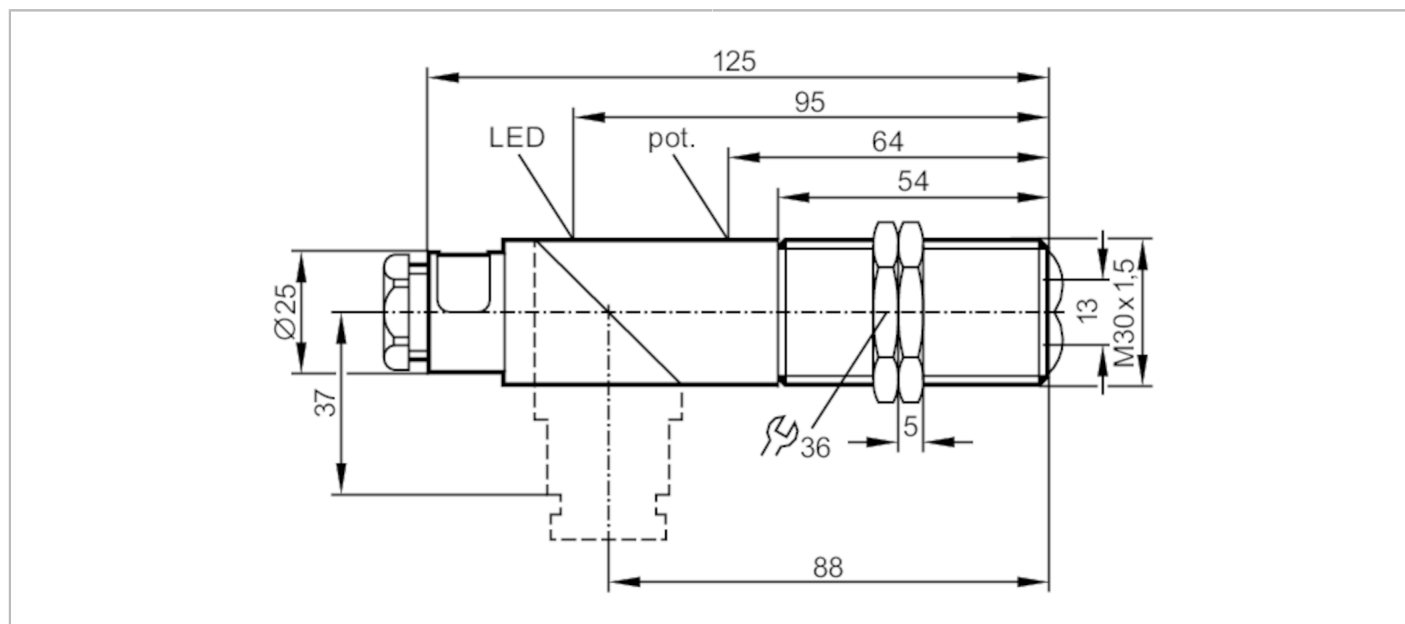




Czujnik refleksyjny

OIR-FBOA



Cechy produktu

Rodzaj światła	podczerwień
Obudowa	Obudowa gwintowana

Aplikacja

Zasada działania	Czujnik refleksyjny
------------------	---------------------

Dane elektryczne

Napięcie zasilania [V]	20...250 AC/DC
Klasa ochrony	II
Zabezpieczenie przed odwrotną polaryzacją	nie
Rodzaj światła	podczerwień
Długość fali [nm]	950

Wyjścia

Funkcja wyjścia	tryb światło-włącz/ciemno-włącz; (programowalny)
Maks. spadek napięcia wyjścia przełączającego DC [V]	10,5
Maks. spadek napięcia wyjścia przełączającego AC [V]	10,5
Minimalny prąd obciążenia [mA]	15
Maks. prąd upływu [mA]	6
Prąd obciążenia wyjścia przełączającego AC [mA]	250; (350 (...50 °C))
Prąd obciążenia wyjścia przełączającego DC [mA]	250; (350 (...50 °C))
Szczytowy prąd obciążenia wyjścia przełączającego [mA]	2200; (10 ms / 0,5 Hz)
Częstotliwość przełączania AC [Hz]	25



Czujnik refleksyjny

OIR-FBOA

Częstotliwość przełączania DC	[Hz]	35
Zabezpieczenie przed zwarciami		nie
Zabezpieczenie przed przeciążeniem		nie
Strefa działania		
Zasięg w odniesieniu do odbłyśnika pryzmatycznego	[m]	0,1...4; (Odbłyśnik Ø 80 E20005)
Regulowany zasięg		tak
Maks. średnica plamki światła	[mm]	280
Rozmiary plamki światłnej odnoszą się do		dla maksymalnego zasięgu
Warunki pracy		
Temperatura otoczenia	[°C]	-25...80
Ochrona		IP 65
Testy / dopuszczenia		
EMC	EN 60947-5-2	
	EN 55011	klasa B
MTTF	[lata]	309
Dane mechaniczne		
Waga	[g]	120,5
Obudowa		Obudowa gwintowana
Wymiary	[mm]	M30 x 1,5 / L = 125
Opis gwintu		M30 x 1,5
Materiał		PBT; PPO modyfikowany
Materiał soczewki		PMMA
Wyświetlacze / elementy robocze		
Wyświetlacz	Stan wyjścia	1 x LED, kolor żółty
Połączenie elektryczne		
Wymagana ochrona		bezpiecznik miniaturowy wg IEC60127-2 karta 1; ≤ 2 A; szybki
Akcesoria		
Dostarczane elementy		nakrętki zabezpieczające: 2 x śrubokręt
Uwagi		
Uwagi		Zalecenie: Po wystąpieniu zwarcia należy sprawdzić, czy urządzenie działa prawidłowo.
Sztuk w opakowaniu		1 szt.

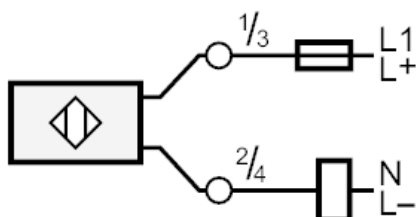
Czujnik refleksyjny

OIR-FBOA

Połączenie elektryczne

zaciski: ...1,5 mm²; Osłona przewodu: Ø 7...13 mm; Dławik kablowy: M20 X 1,5

Podłączenie



Uwaga : bezpiecznik miniaturowy wg IEC60127-2 karta 1 ≤ 2 A szybki

diagramy i wykresy

wykres wzmacnienia

