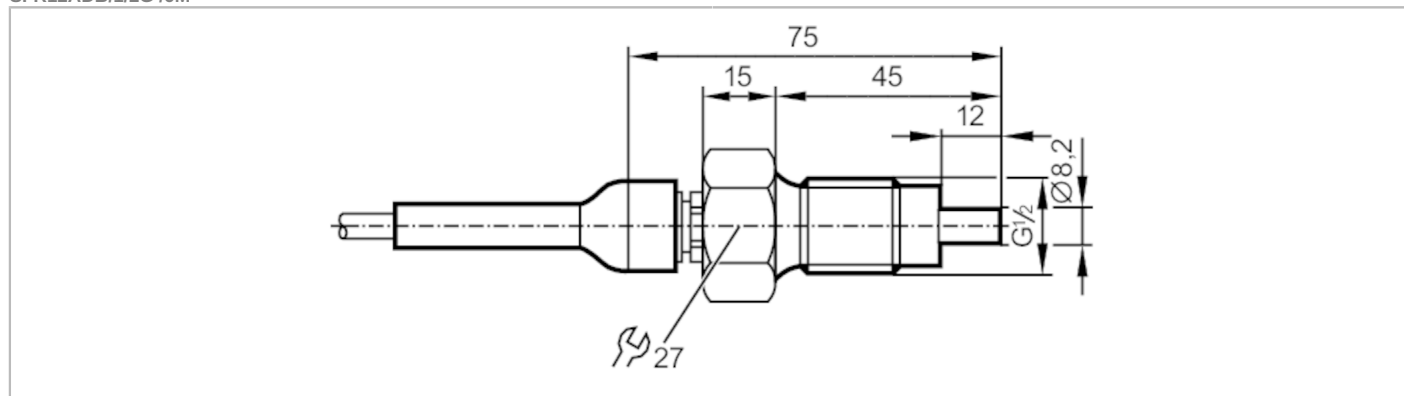


SF311A



Czujnik przepływu do podłączenia do jednostki przetwarzającej

SFR12ADB/1/2G /6M




Cechy produktu	
Długość sondy L [mm]	12
Przyłącze procesowe	G 1/2 gwint zewnętrzny
Aplikacja	
Media	Ciecze; Gazy
Temperatura medium [°C]	-20...60
Wytrzymałość na ciśnienie [bar]	300
Ciecze	
Temperatura medium [°C]	-20...60
Gazy	
Temperatura medium [°C]	-20...60
Dane elektryczne	
Podłączenie do układu przetwarzania	VS2000 Exi (PTB 01 ATEX 2075)
Zakres pomiaru / nastaw	
Długość sondy L [mm]	12
Ciecze	
Zakres ustawień [cm/s]	3...300
Najlepsza czułość [cm/s]	3...60
Gazy	
Zakres ustawień [cm/s]	200...2000
Najlepsza czułość [cm/s]	200...800
Dokładność / odchylenie	
Maks. gradient temperatury [K/min] medium	15
Czasy reakcji	
Czas reakcji [s]	1...10
Ciecze	
Czas reakcji [s]	1...10
Gazy	
Czas reakcji [s]	1...10

SF311A



Czujnik przepływu do podłączenia do jednostki przetwarzającej

SFR12ADB/1/2G /6M

Warunki pracy	
Temperatura otoczenia [°C]	-20...60
Temperatura składowania [°C]	-20...85
Ochrona	IP 67
Testy / dopuszczenia	
Dopuszczenie	DMT 03 ATEX E 090 X; TIIS TC17434; IECEx BVS 11.0017 X
Oznaczenie ATEX	 II 1/2G Ex ia IIC T4 Ga/Gb4
Odporność na wstrząsy	DIN IEC 68-2-27 40 g (11 ms)
Odporność na wibracje	DIN IEC 68-2-6 10 g (55...2000 Hz)
MTTF [lata]	8648
Klasyfikacja bezpieczeństwa	
Maks. pojemność wewnętrzna [nF]	1,2
Maks. indukcyjność wewnętrzna [µH]	6
Klasa temperaturowa	T4
Dane mechaniczne	
Waga [g]	467
Obudowa	Obudowa gwintowana
Materiał	stal nierdzewna (1.4404 / 316L)
Materiały części w kontakcie z medium	stal nierdzewna (1.4404 / 316L)
Przyłącze procesowe	G 1/2 gwint zewnętrzny
Długość instalacyjna EL [mm]	45
Uwagi	
Uwagi	Test wg 94/9/EC (ATEX) bierze pod uwagę tylko warunki atmosferyczne (0.8...1.1 bar). Użytkowanie poza tym zakresem musi zostać ocenione i zaakceptowane przez użytkownika. Należy stosować się do instrukcji użytkowania i certyfikatu.
Sztuk w opakowaniu	1 szt.

SF311A



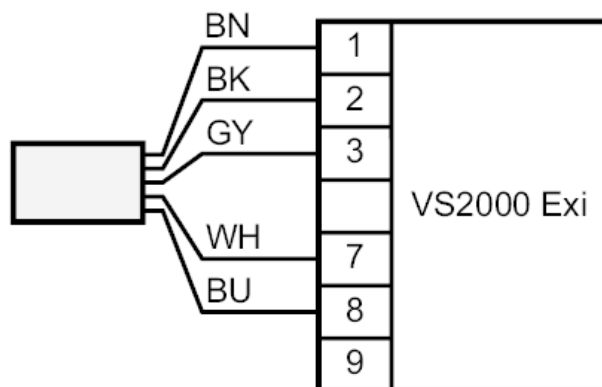
Czujnik przepływu do podłączenia do jednostki przetwarzającej

SFR12ADB/1/2G /6M

Połączenie elektryczne

Przewód: 6 m, TPE-S; Maks. długość przewodu: 100 m; 5 x 0,34 mm²

Podłączenie



Kolory żył :

BN = brązowy
BU = niebieski
BK = czarny
WH = biały
GY = szary