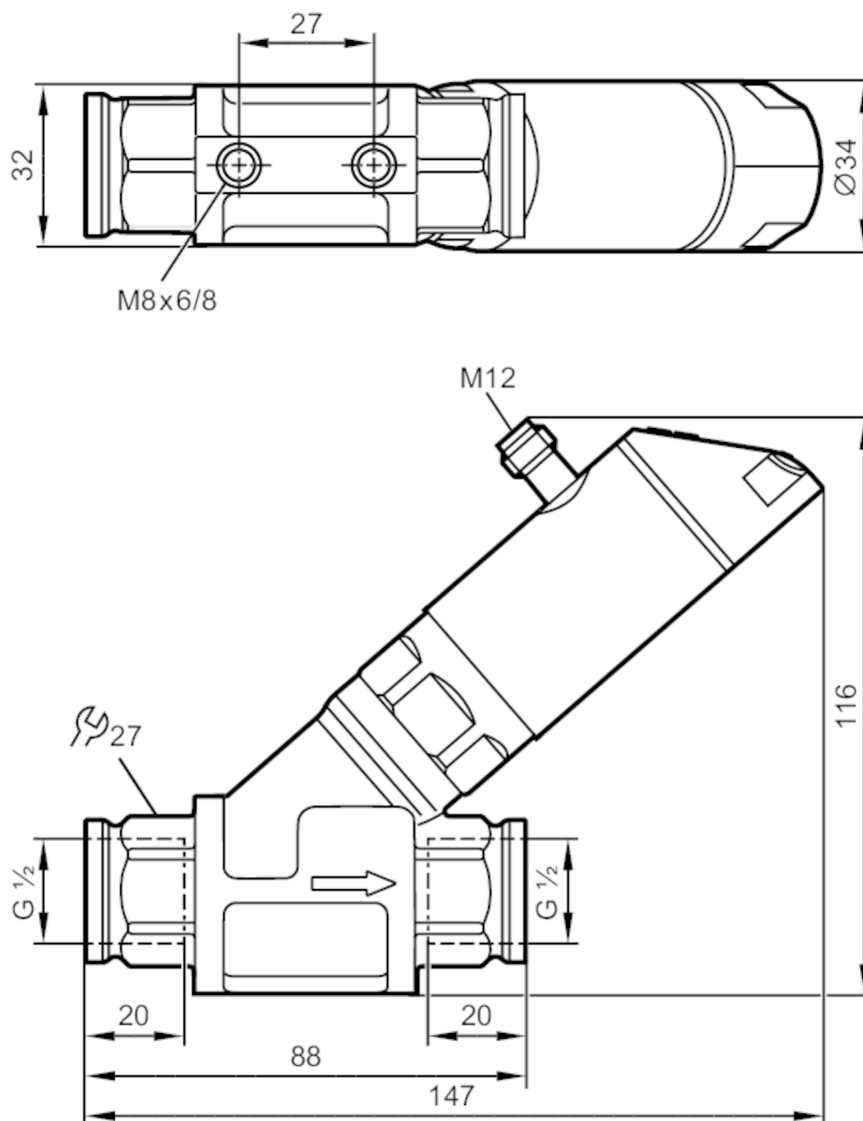




Przepływomierz z zaworem zwrotnym i wyświetlaczem

SBG12IF0FRKG

Proszę zwrócić uwagę na zmianę konstrukcji obudowy!



Cechy produktu

Liczba wejść i wyjść	Liczba wyjść binarnych: 2; Liczba wyjść analogowych: 1	
Zakres pomiarowy	0,5...25 l/min	0,03...1,5 m ³ /h
Przyłącze procesowe	połączenie gwintowane G 1/2	

Aplikacja

Konstrukcja	styki pozłacane	
Aplikacja	do aplikacji przemysłowych	
Media	Ciecze; woda; roztwory glikolu; chłodziwa	
Uwaga na temat mediów	olej 1 o lepkości: 10 mm ² /s (40 °C) olej 2 o lepkości: 46 mm ² /s (40 °C)	
Temperatura medium	[°C]	-10...100



Przepływomierz z zaworem zwrotnym i wyświetlaczem

SBG12IF0FRKG

Minimalne ciśnienie niszczące	[bar]	160
Wytrzymałość na ciśnienie	[bar]	40
Wytrzymałość na ciśnienie	[Mpa]	4
MAWP (dla aplikacji zgodnych z CRN)	[bar]	40

Dane elektryczne

Napięcie zasilania	[V]	18...30 DC; (zgodnie z SELV/PELV)
Pobór prądu	[mA]	< 50
Klasa ochrony		III
Zabezpieczenie przed odwrotną polaryzacją		tak
Czas rozruchu	[s]	< 3

Wejścia / wyjścia

Liczba wejść i wyjść	Liczba wyjść binarnych: 2; Liczba wyjść analogowych: 1
----------------------	--

Wyjścia

Łączna liczba wyjść	2
Sygnał wyjściowy	sygnał przełączający; sygnał analogowy; sygnał częstotliwościowy; IO-Link; (konfigurowalne)
Liczba wyjść binarnych	2
Funkcja wyjścia	normalnie otwarte / zamknięte; (parametryzowalna)
Maks. spadek napięcia wyjścia przełączającego DC	[V] 2
Prąd obciążenia wyjścia przełączającego DC	[mA] 150; (na wyjście 2 x 200 (...60 °C); 2 x 250 (...40 °C))
Ilość cykli przełączania (mechanicznych)	10 milionów
Liczba wyjść analogowych	1
Analogowe wyjście prądowe	[mA] 4...20
Maks. obciążenie	[Ω] 500
Zabezpieczenie przed zwarciami	tak
Zabezpieczenie przed przeciążeniem	tak
Częstotliwość wyjścia	[Hz] 0...10000

Zakres pomiaru / nastaw

Zakres pomiarowy	0,5...25 l/min	0,03...1,5 m³/h
Zakres wyświetlacza	0...30 l/min	0...1,8 m³/h
Rozdzielczość	0,1 l/min	0,01 m³/h
Punkt przełączania SP	0,2...25 l/min	0,01...1,5 m³/h
Punkt resetu rP	0...24,8 l/min	0...1,49 m³/h
Częstotliwość końcowa, FEP	1,7...25 l/min	0,1...1,5 m³/h
Krok	0,1 l/min	0,01 m³/h
Częstotliwość punktu końcowego, FRP	[Hz]	10...10000
Dynamika pomiaru		1:50

Monitoring temperatury

Zakres pomiarowy	[°C]	-10...100
------------------	------	-----------



Przepływomierz z zaworem zwrotnym i wyświetlaczem

SBG12IF0FRKG

Zakres wyświetlacza	[°C]	-32...122
Rozdzielczość	[°C]	1
Punkt przełączania SP	[°C]	-9...100
Punkt resetu rP	[°C]	-10...99
W krokach co	[°C]	1
Częstotliwość punktu początkowego, FSP	[°C]	-10...78
Częstotliwość końcowa, FEP	[°C]	12...100
Częstotliwość punktu końcowego, FRP	[Hz]	10...10000

Dokładność / odchylenie

Monitorowanie przepływu

Dokładność (w zakresie pomiarowym)	$\pm (4 \% MW + 1 \% MEW)$; ($Q > 0,5 \text{ l/min}$; temperatura medium i otoczenia: $+22 \text{ °C} \pm 4K$)
Powtarzalność	$\pm 1 \% MEW$

Monitoring temperatury

Dryft temperatury	0,029 °C / K
Dokładność	[K] 3 K (25°C; $Q > 1 \text{ l/min}$)

Czasy reakcji

Monitorowanie przepływu

Czas reakcji	[s]	0,01
Tłumienie wartości procesowej dAP	[s]	0...5
Tłumienie wyjścia analogowego dAA	[s]	0...5

Monitoring temperatury

Odpowiedź dynamiczna T05 / T09	[s]	T09 = 120 ($Q > 1 \text{ l/min}$)
--------------------------------	-----	-------------------------------------

Software / programowanie

Możliwości parametryzacji	histereza / okno; normalnie otwarte / zamknięte; logika przełączania; wyjście prądowe / częstotliwościowe; wybór medium; tłumienie dla wyjścia przełączającego / analogowego; wyświetlacz może być obracany / wyłączany; standardowa jednostka pomiaru; kolor wartości procesu
---------------------------	--

Interfejsy

Interfejs komunikacyjny	IO-Link	
Typ transmisji	COM2 (38,4 kBaud)	
IO-Link Revision	1.1	
Norma SDCI	IEC 61131-9 CDV	
Profil	Smart Sensor: Process Data Variable; Device Identification	
SIO tryb	tak	
Wymagany typ portu master	A	
Ilość danych analogowych	2	
Ilość danych binarnych	2	
Min.czas cyklu procesu	[ms] 5	
Obsługiwane DeviceID	Typ działania	DeviceID
	domyślnie	561



Przepływomierz z zaworem zwrotnym i wyświetlaczem

SBG12IF0FRKG

Warunki pracy		
Temperatura otoczenia	[°C]	0...60
Uwaga dot. temperatury otoczenia		temperatura medium <80 ° C temperatura medium <100 ° C: 0...40 ° C
Temperatura składowania	[°C]	-15...80
Ochrona		IP 65; IP 67

Testy / dopuszczenia		
EMC	DIN EN 61000-6-2 DIN EN 61000-6-3	
Odporność na wstrząsy	DIN EN 60068-2-27	20 g (11 ms)
Odporność na wibracje	DIN EN 60068-2-6	5 g (10...2000 Hz)
MTTF	[lata]	145
Dopuszczenie UL	Dopuszczenie UL numer	I005
Dyrektywa PED Urządzenia Ciśnieniowe		dobra praktyka inżynierska; może być stosowany do płynów grupy 2; płyny grupy 1 na zapytanie

Dane mechaniczne		
Waga	[g]	750
Materiał		stal nierdzewna (1.4404 / 316L); PBT+PC-GF30; PBT-GF20; PC; mosiądz niklowany chemicznie
Materiały części w kontakcie z medium		stal nierdzewna (1.4401 / 316); stal nierdzewna (1.4404 / 316L); mosiądz (2.0371); mosiądz niklowany chemicznie; PPS; O-ring: FKM
Przyłącze procesowe		połączenie gwintowane G 1/2

Wyświetlacze / elementy robocze		
Wyświetlacz	Jednostka wyświetlana	3 x LED, kolor zielony
	Stan wyjścia	2 x LED, kolor żółty
	Wartość mierzona	wyświetlacz alfanumeryczny, czerwony / zielony 4-cyfrowy
	Programowanie	wyświetlacz alfanumeryczny, 4-cyfrowy

Uwagi		
Uwagi		Zaleca się używanie filtrów o dokładności filtrowania 200 mikronów. Wszystkie dane odnoszą się do wody (20 ° C). MW = Wielkość mierzona MEW = Końcowa wartość zakresu pomiarowego
Uwagi		Proszę zwrócić uwagę na zmianę konstrukcji obudowy!
Sztuk w opakowaniu		1 szt.

Połączenie elektryczne

Konektor: 1 x M12; kodowanie: A; Styki: połączane



Przepływomierz z zaworem zwrotnym i wyświetlaczem

SBG12IF0FRKG

Podłączenie



OUT1:

- Wyjście przełączające Monitoring przepływu
- Wyjście przełączające Monitoring temperatury
- Wyjście częstotliwościowe Monitoring przepływu
- Wyjście częstotliwościowe Monitoring temperatury
- IO-Link

OUT2:

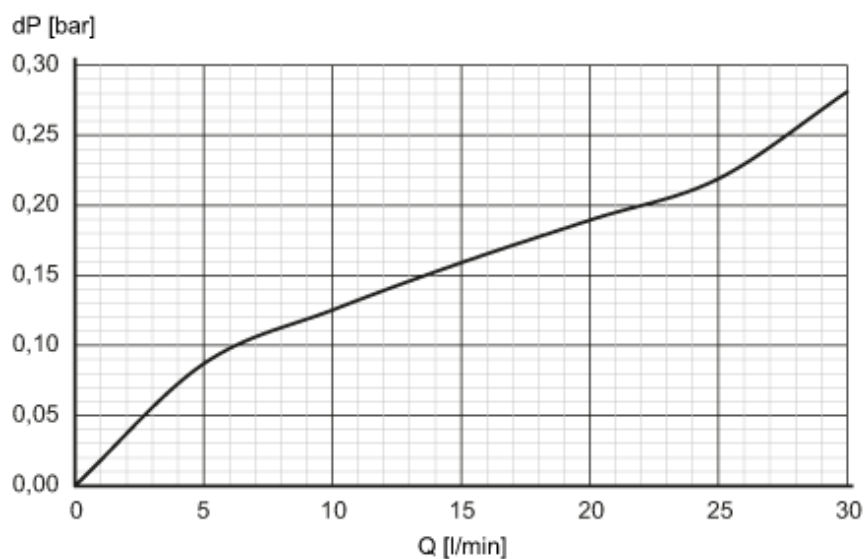
- Wyjście przełączające Monitoring przepływu
 - Wyjście przełączające Monitoring temperatury
 - wyjście analogowe Monitoring przepływu
 - wyjście analogowe Monitoring temperatury
- Kolory zgodne z DIN EN 60947-5-2

Kolory żył :

- BK = czarny
- BN = brązowy
- BU = niebieski
- WH = biały

diagramy i wykresy

Spadek ciśnienia



dP Spadek ciśnienia

Q wielkość przepływu objętościowego