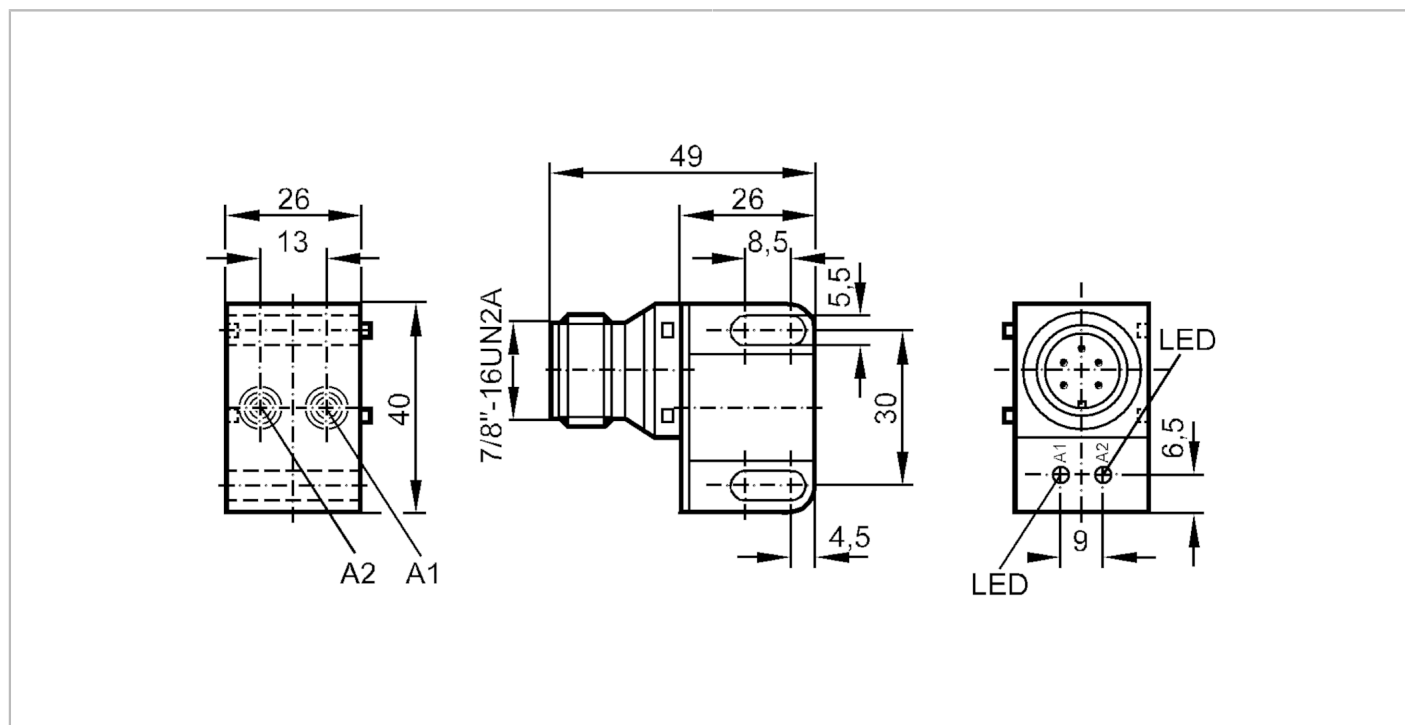




## Indukcyjny czujnik podwójny dla zaworów

IND2004DAROA/SL/LS-500 RT



## Cechy produktu

Funkcja wyjścia		2 x NO
Strefa działania	[mm]	4
Obudowa		prostokątna
Wymiary	[mm]	40 x 26 x 26

## Dane elektryczne

Częstotliwość AC	[Hz]	47...63
Napięcie zasilania	[V]	20...140 AC / 10...140 DC
Klasa ochrony		I
Zabezpieczenie przed odwrotną polaryzacją		nie

## Wyjścia

Funkcja wyjścia		2 x NO
Maks. spadek napięcia wyjścia przełączającego DC	[V]	5
Maks. spadek napięcia wyjścia przełączającego AC	[V]	5
Minimalny prąd obciążenia	[mA]	5
Maks. prąd upływu	[mA]	0,8
Prąd obciążenia wyjścia przełączającego AC	[mA]	200
Prąd obciążenia wyjścia przełączającego DC	[mA]	200
Szczytowy prąd obciążenia wyjścia przełączającego	[mA]	900; (20 ms / 0,5 Hz)



## Indukcyjny czujnik podwójny dla zaworów

IND2004DAROA/SL/LS-500 RT

Częstotliwość przełączania AC	[Hz]	25
Częstotliwość przełączania DC	[Hz]	25
Zabezpieczenie przed zwarciami		nie
Zabezpieczenie przed przeciążeniem		nie
<b>Strefa działania</b>		
Strefa działania	[mm]	4
Realny zasięg działania Sr	[mm]	4 ± 10 %
Gwarantowany zasięg działania	[mm]	0...3,25
<b>Dokładność / odchylenie</b>		
Współczynnik korekcji		stal: 1 / stal kwasoodporna: 0,7 / mosiądz: 0,4 / aluminium: 0,3 / miedź: 0,2
Histeresa	[% z Sr]	3...15
Dryft punktu przełączania	[% z Sr]	-10...10
<b>Warunki pracy</b>		
Temperatura otoczenia	[°C]	-25...80
Ochrona		IP 67
<b>Testy / dopuszczenia</b>		
EMC		EN 60947-5-2
		EN 55011 klasa B
MTTF	[lata]	502
<b>Dane mechaniczne</b>		
Waga	[g]	78,5
Obudowa		prostokątny
Montaż		montaż niezabudowany
Wymiary	[mm]	40 x 26 x 26
Materiał		stal nierdzewna (1.4305 / 303); PBT
<b>Wyświetlacze / elementy robocze</b>		
Wyświetlacz	Stan wyjścia	2 x LED, kolor czerwony
<b>Połączenie elektryczne</b>		
Wymagana ochrona		bezpiecznik miniaturowy wg IEC60127-2 karta 1; ≤ 2 A; szybki; Proszę umieścić bezpiecznik poza strefą zagrożenia wybuchem.
<b>Uwagi</b>		
Uwagi		Zalecenie: Po wystąpieniu zwarcia należy sprawdzić, czy urządzenie działa prawidłowo.
Sztuk w opakowaniu		1 szt.

# IN0117

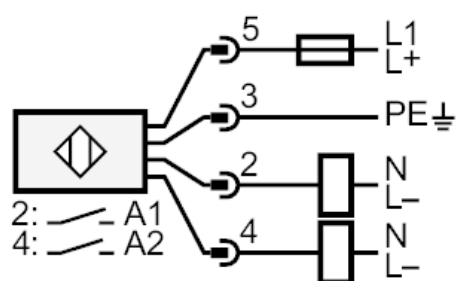
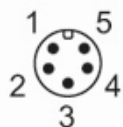


## Indukcyjny czujnik podwójny dla zaworów

IND2004DAROA/SL/LS-500 RT

### Połączenie elektryczne - wtyk

Konektor: 1 x 7/8"; kodowanie: A



Uwaga bezpiecznik miniaturowy wg IEC60127-2 karta 1 ≤ 2 A szybki  
Proszę umieścić bezpiecznik poza strefą zagrożenia wybuchem.