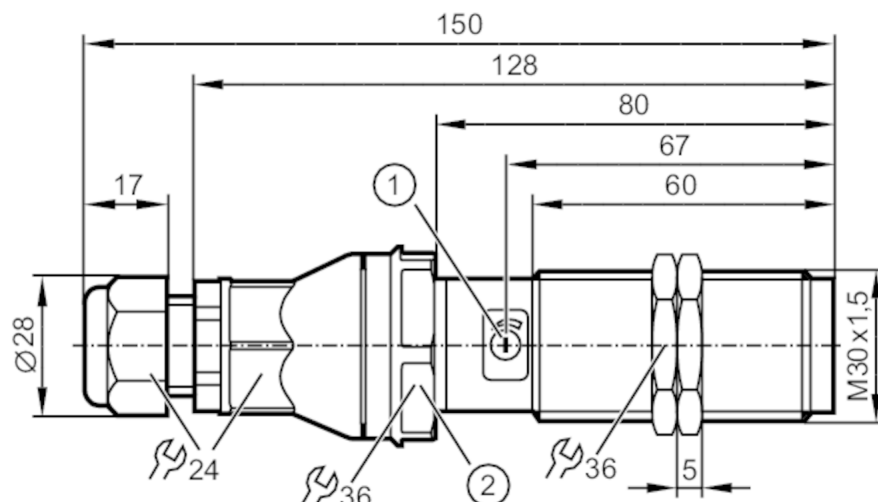


# KI000A



## Czujnik pojemnościowy

KIE2150NFB0A/3D



- 1 potencjometr  
2 Moment dokręcający 10 Nm



### Cechy produktu

Funkcja wyjścia		normalnie otwarte / zamknięte; (wybieralne)
Strefa działania	[mm]	15
Obudowa		Obudowa gwintowana
Wymiary	[mm]	M30 x 1,5 / L = 150

### Dane elektryczne

Napięcie zasilania	[V]	30...250 AC / 20...250 DC
Klasa ochrony		II
Zabezpieczenie przed odwrotną polaryzacją		tak
Zasada pomiaru		pojemnościowy

### Wyjścia

Funkcja wyjścia		normalnie otwarte / zamknięte; (wybieralne)
Maks. spadek napięcia wyjścia przełączającego DC	[V]	8
Maks. spadek napięcia wyjścia przełączającego AC	[V]	10
Minimalny prąd obciążenia	[mA]	5
Maks. prąd upływu	[mA]	2,5 (250 V AC) / 1,7 (110 V AC) / 1,5 (24 V DC)
Prąd obciążenia wyjścia przełączającego AC	[mA]	100; (150 (...40 °C))
Prąd obciążenia wyjścia przełączającego DC	[mA]	100; (150 (...40 °C))
Szczytowy prąd obciążenia wyjścia przełączającego	[mA]	1000; (20ms / 0,5Hz)
Częstotliwość przełączania AC	[Hz]	10
Częstotliwość przełączania DC	[Hz]	10

# KI000A



## Czujnik pojemnościowy

KIE2150NFB0A/3D

Uwagi dotyczące częstotliwości przełączania [Hz]	tylko dla obciążeń rezystancyjnych; 2Hz dla kategorii AC-140	
Zabezpieczenie przed zwarciami	nie	
Zabezpieczenie przed przeciążeniem	nie	
<b>Strefa działania</b>		
Strefa działania [mm]	15	
Regulowany zasięg działania	tak	
Ustawienia fabryczne zasięgu działania [mm]	15	
Realny zasięg działania Sr [mm]	15 ± 10 %	
<b>Dokładność / odchylenie</b>		
Współczynnik korekcji	szkło: 0,4 / woda: 1 / ceramika: 0,2 / PVC: 0,2	
Histereza [% z Sr]	1...15	
Dryft punktu przełączania [% z Sr]	-20...20	
<b>Warunki pracy</b>		
Temperatura otoczenia [°C]	-20...60	
Ochrona	IP 65; IP 67	
<b>Testy / dopuszczenia</b>		
Oznaczenie ATEX	Ex II 3D Ex tc IIIC T90°C Dc X	
EMC	EN 61000-4-2 ESD	kV / 8 kV AD
	EN 61000-4-3 w.cz. promieniowane	3 V/m
	EN 61000-4-4 Burst	2 kV
	EN 61000-4-5 Surge	1 kV przewód do przewodu, Ri: 2 Ohm
	EN 61000-4-6 w. cz. przewodzone	3 V
	EN 55011	klasa B
MTTF [lata]	305	
<b>Dane mechaniczne</b>		
Waga [g]	150	
Obudowa	Obudowa gwintowana	
Montaż	montaż niezabudowany	
Wymiary [mm]	M30 x 1,5 / L = 150	
Opis gwintu	M30 x 1,5	
Materiał	PBT; PA	
<b>Wyświetlacze / elementy robocze</b>		
Wyświetlacz	Stan wyjścia	1 x LED, kolor żółty
<b>Połączenie elektryczne</b>		
Wymagana ochrona	bezpiecznik miniaturowy wg IEC60127-2 karta 1; ≤ 2 A; szybki; Proszę umieścić bezpiecznik poza strefą zagrożenia wybuchem.	
<b>Akcesoria</b>		
Dostarczane elementy	nakrętki zabezpieczające: 2	
<b>Uwagi</b>		
Uwagi	Zalecenie: Po wystąpieniu zwarcia należy sprawdzić, czy urządzenie działa prawidłowo.	
Sztuk w opakowaniu	1 szt.	

# KI000A



## Czujnik pojemnościowy

KIE2150NFBOA/3D

### Połączenie elektryczne

zaciski: 0,34...2,5 mm<sup>2</sup>; Osłona przewodu: Ø 5...9 mm; Dławiak kablowy: M20 X 1,5

### Podłączenie



Uwaga bezpiecznik miniaturowy wg IEC60127-2 karta 1 ≤ 2 A szybki  
Proszę umieścić bezpiecznik poza strefą zagrożenia wybuchem.