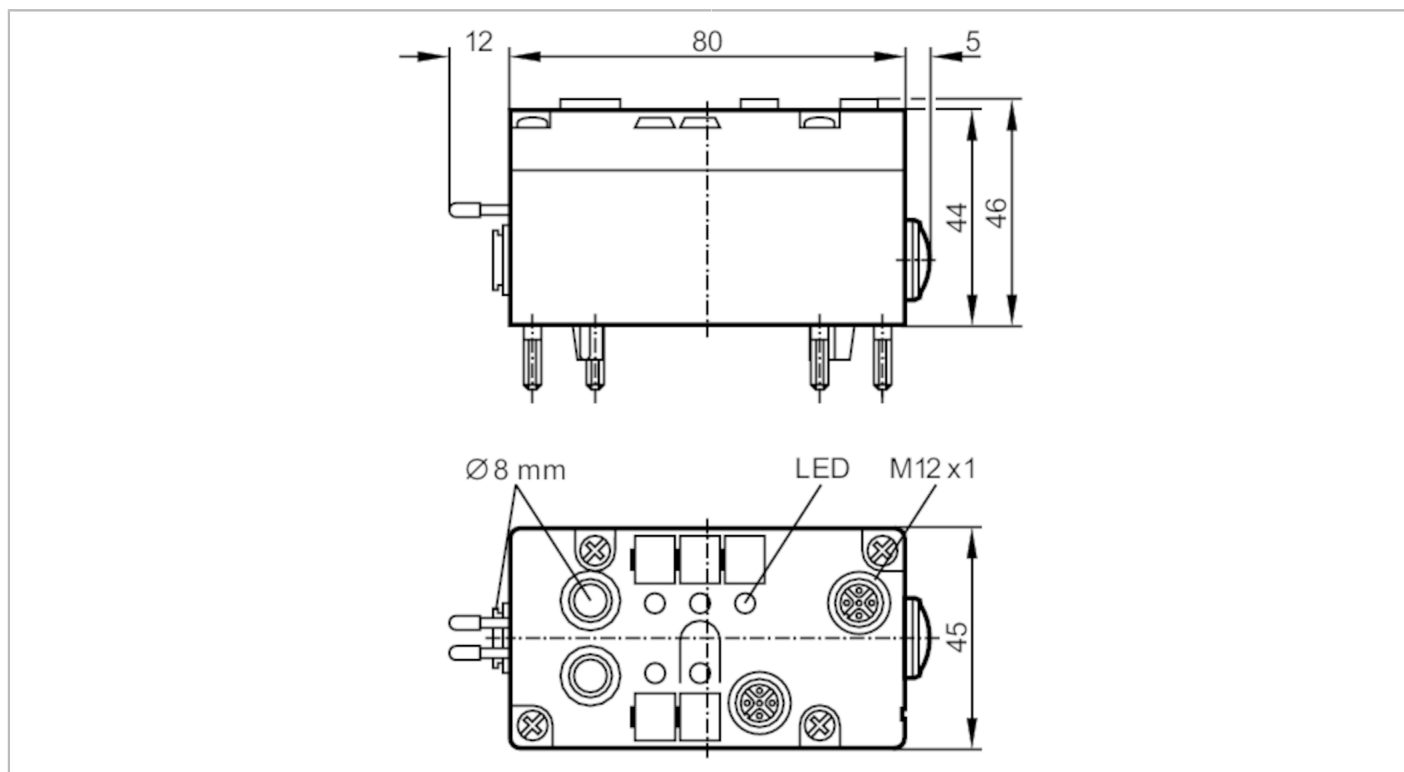


# AC2041



## AirBox AS-i

AirBox 2x2DI 2PO M12



### Aplikacja

Aplikacja

montaż obiektowy

### Dane elektryczne

Napięcie zasilania [V]	26,5...31,6 DC
Maks. pobór prądu z sieci AS-i [mA]	170
Dodatkowe zasilanie [V]	18...30 DC; (do PELV)
Zintegrowana funkcja Watchdog	tak

### Wejścia / wyjścia

Liczba wejść i wyjść Liczba wejść binarnych: 4; Liczba wyjść pneumatycznych: 2

### Wejścia

Liczba wejść binarnych	4; (2 x 2)
Obwód wejść binarnych	PNP
Zasilanie wejść	AS-i
Zasilanie [V]	20...30
Maksymalna obciążalność wejść łącznie [mA]	100
Prąd wejściowy Wysoki [mA]	> 3
Prąd wejściowy Niski [mA]	< 1,5
Poziom przełączania Wysoki [V]	> 10
Wejścia cyfrowe zabezpieczone przeciwzwarcio	tak

# AC2041



## AirBox AS-i

AirBox 2x2DI 2PO M12

Wyjścia					
Liczba wyjść pneumatycznych	2				
Wyjścia zasilania aktuatora	AUX				
Warunki pracy					
Temperatura otoczenia [°C]	0...55				
Uwaga dot. temperatury otoczenia	ze specjalnie przygotowanym sprężonym powietrzem: < 0 °C				
Ochrona	IP 65				
Testy / dopuszczenia					
EMC	EN 50295				
Klasyfikacja AS-i					
Rozszerzony tryb adresowania	nie				
AS-i profil	S-7.F				
Konfiguracja AS-i E_A [hex]	7				
AS-i_ID_kod [hex]	F				
Bity danych	Bit danych	D0	D1	D2	D3
	Wejścia / wyjścia	I-1/2	I-1/2	I-3/4 / O3	I-3/4 / O4
	Pin	4	2	4	2
Dane mechaniczne					
Waga [g]	260				
Typ montażu	montaż śrubowy				
Materiał	PBT				
System pneumatyczny	2 x 3/2-drogowe zawory gniazdowe seat valves				
Zakres ciśnienia roboczego [bar]	2...8				
Zakres ciśnienia roboczego [MPa]	0,2...0,8				
Uwaga dot. zakresu ciśnienia pracy	dopuszczalne skoki ciśnienia				
Przepływ powietrza przy 6/5 bar [l/min]	350				
Przepływ powietrza 6/0 bar [l/min]	550				
Skład sprężonego powietrza	filtrowane (5 µm); zaolejone (ISO-VG10) lub nie zaolejone				
Przyłącza rurowe	Legris LF 3000/8				
Wylot powietrza	zintegrowany wydech				
Wyświetlacze / elementy robocze					
Wyświetlacz	działanie	LED, kolor zielony			
	Funkcja	LED, kolor żółty			
Połączenie elektryczne					
Podłączenie modułu	Kabel płaski				
Uwagi					
Uwagi	Proszę przeczytać uwagi na temat sprężonego powietrza i EMC/ESD w sekcji "Do pobrania"				
Sztuk w opakowaniu	1 szt.				



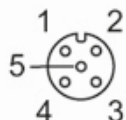
## AirBox AS-i

AirBox 2x2DI 2PO M12

### Połączenie elektryczne

styki kontaktowe do dolnej części modułu, FK-E / PG:

Konektor: M12; kodowanie: A



	Wejścia
1	Zasilanie czujnika L+
2	Wejście danych I2 / I4
3	Zasilanie czujnika L-
4	Wejście danych I1 / I3
5	nieużywany