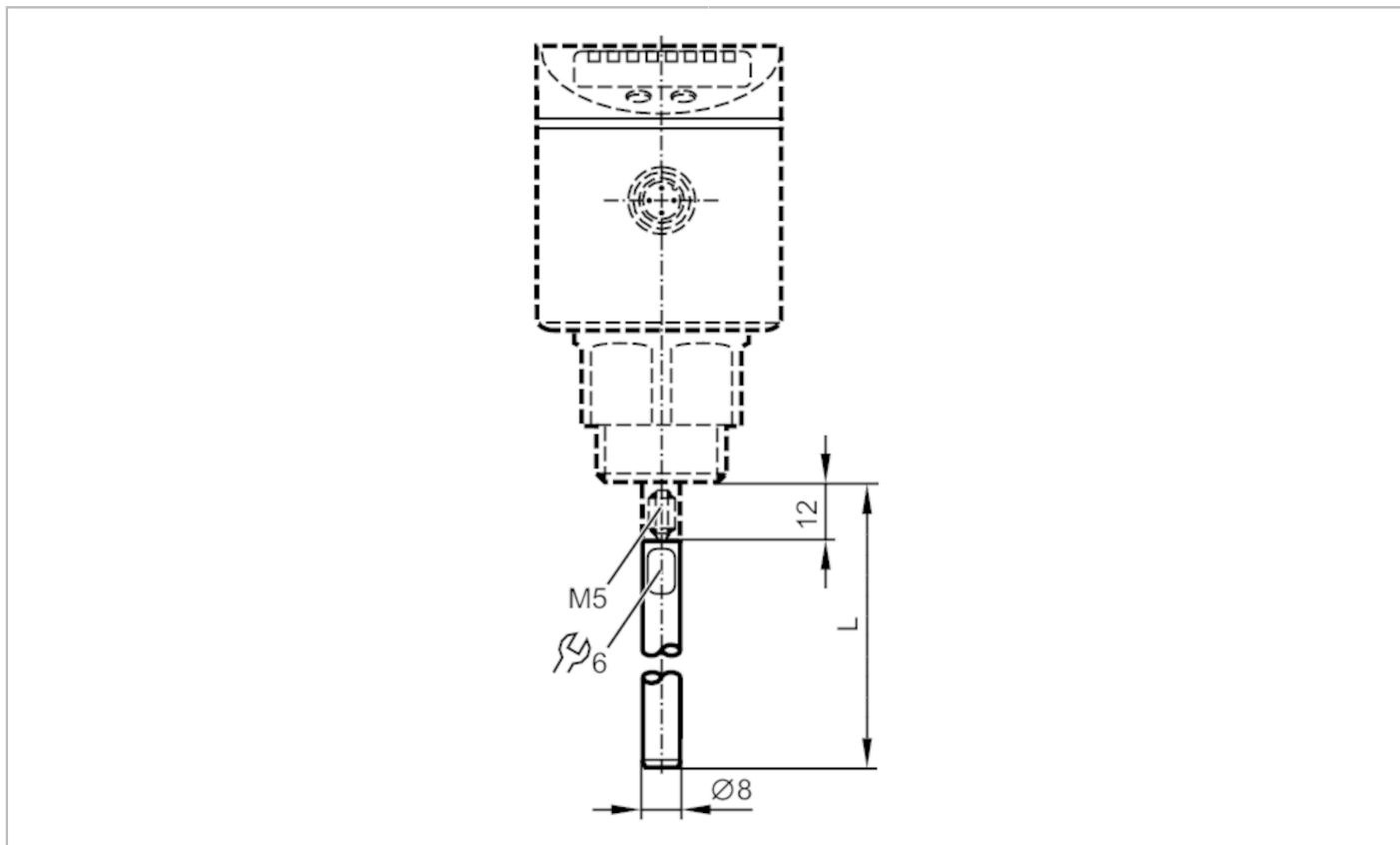


E43203



Sonda do czujników poziomu

LR PROBE L240



Aplikacja	
Wykonanie	do czujników poziomu LR
Zakres pomiaru / nastaw	
Długość sondy L [mm]	240
Dane mechaniczne	
Waga [g]	102,5
Materiał	stal nierdzewna (1.4404 / 316L)
Moment dokręcający [Nm]	4
Uwagi	
Sztuk w opakowaniu	1 szt.