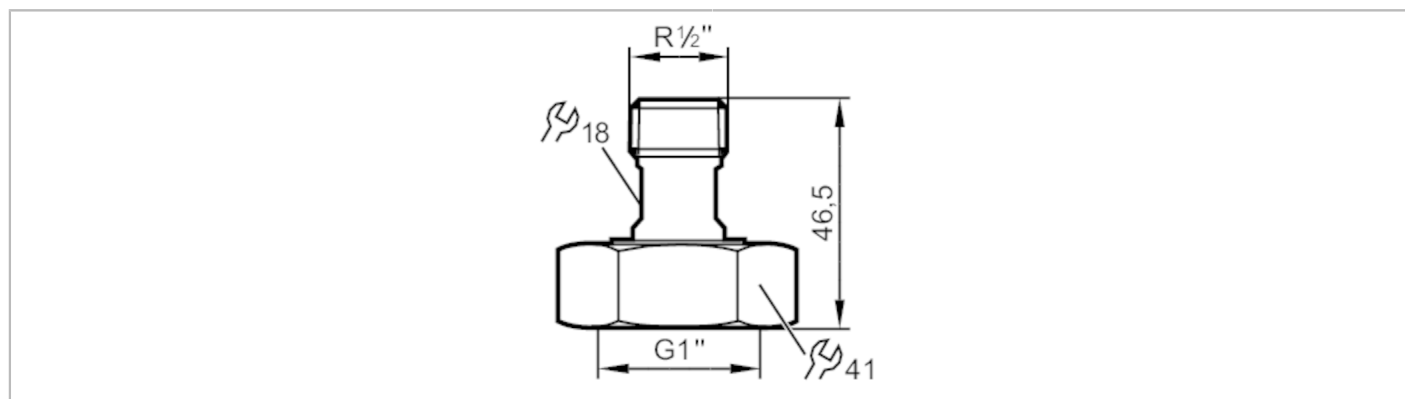


# E40179



## Adapter montażowy do czujników przepływu

ADAPTER G1-R1/2/V4A



### Reg31

Aplikacja	
Wykonanie	do czujników przepływu Typ SM8, SU8
Testy / dopuszczenia	
Dyrektywa PED Urządzenia Ciśnieniowe	Możliwa klasyfikacja do PED zależy od aplikacji i musi zostać przeprowadzona przez użytkownika / operatora.
Dyrektywa PED Urządzenia Ciśnieniowe EAC	Adapter jest przeznaczony do wykorzystania w urządzeniach, maszynach i instalacjach, które nie podlegają kategorii zasady technicznej TR CU 032/2013.
Instrukcje bezpieczeństwa	Kompatybilność pomiędzy medium i materiałem produktu musi być sprawdzona we wszystkich zastosowaniach.
Dane mechaniczne	
Waga [g]	342,5
Materiał	Adapter: stal nierdzewna (1.4404 / 316L); Uszczelka: Centellen 23,5 x 30 x 3 mm
Podłączenie czujnika	G 1
Przyłącze procesowe	połączenie gwintowane R 1/2
Akcesoria	
Dostarczane elementy	uszczelnienia: 2
Uwagi	
Sztuk w opakowaniu	2 szt.