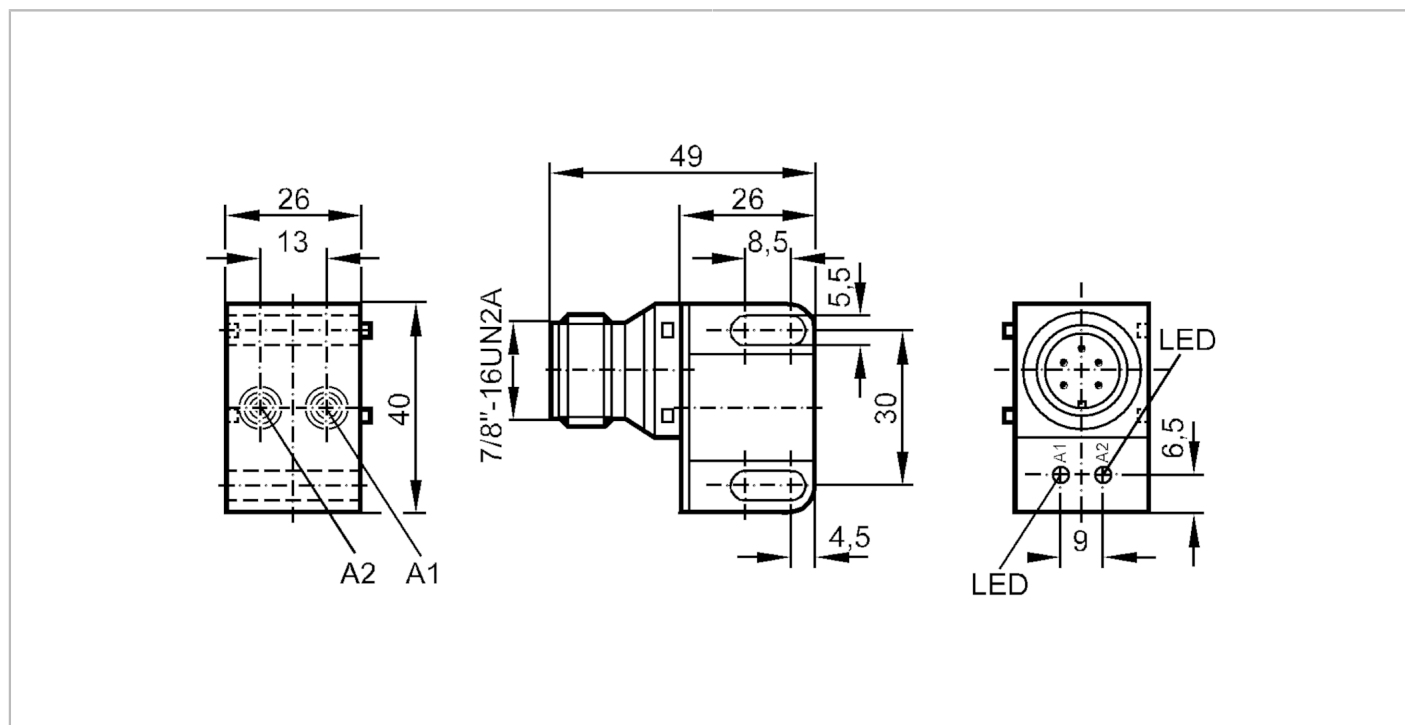




Indukcyjny czujnik podwójny dla zaworów

IND2004DAROA/SL/LS-500/1.7 RT



Cechy produktu

Wykonanie elektryczne	Możliwe szeregowe podłączenie
Funkcja wyjścia	2 x NO
Strefa działania [mm]	4
Obudowa	prostokątnej

Dane elektryczne

Częstotliwość AC [Hz]	47...63
Napięcie zasilania [V]	20...140 AC / 10...140 DC
Klasa ochrony	I
Zabezpieczenie przed odwrotną polaryzacją	nie

Wyjścia

Wykonanie elektryczne	Możliwe szeregowe podłączenie
Funkcja wyjścia	2 x NO
Maks. spadek napięcia wyjścia przełączającego DC [V]	5
Maks. spadek napięcia wyjścia przełączającego AC [V]	5
Minimalny prąd obciążenia [mA]	5
Maks. prąd upływu [mA]	1,7
Prąd obciążenia wyjścia przełączającego AC [mA]	200
Prąd obciążenia wyjścia przełączającego DC [mA]	200
Częstotliwość przełączania AC [Hz]	25



Indukcyjny czujnik podwójny dla zaworów

IND2004DAROA/SL/LS-500/1.7 RT

Częstotliwość przełączania DC	[Hz]	25
Zabezpieczenie przed zwarciami		nie
Zabezpieczenie przed przeciążeniem		nie
Strefa działania		
Strefa działania	[mm]	4
Realny zasięg działania Sr	[mm]	4 ± 10 %
Gwarantowany zasięg działania	[mm]	0...3,25
Dokładność / odchylenie		
Współczynnik korekcji		stal: 1 / stal kwasoodporna: 0,7 / mosiądz: 0,5 / aluminium: 0,4 / miedź: 0,3
Histereza	[% z Sr]	1...15
Dryft punktu przełączania	[% z Sr]	-10...10
Warunki pracy		
Temperatura otoczenia	[°C]	-25...80
Ochrona		IP 67
Testy / dopuszczenia		
EMC	EN 60947-5-2	
	EN 55011	klasa B
MTTF	[lata]	514
Dopuszczenie UL	Ta	0...40 °C
	Typ obudowy	Type 1
	Zasilanie	Hazardous voltage
	Numer UL	E174191
Dane mechaniczne		
Waga	[g]	79
Obudowa		prostokątny
Montaż		montaż niezabudowany
Materiał		PBT
Wyświetlacze / elementy robocze		
Wyświetlacz	Stan wyjścia	2 x LED, kolor czerwony
Połączenie elektryczne		
Wymagana ochrona		bezpiecznik miniaturowy wg IEC60127-2 karta 1; ≤ 2 A; szybki
Uwagi		
Uwagi		Zalecenie: Po wystąpieniu zwarcia należy sprawdzić, czy urządzenie działa prawidłowo.
Sztuk w opakowaniu		1 szt.

IN0118

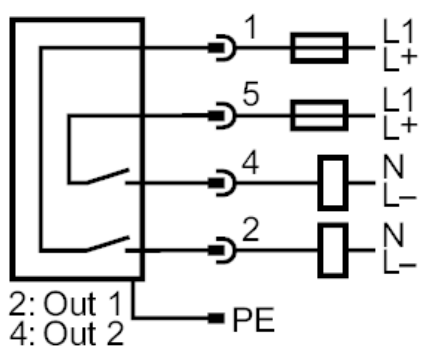
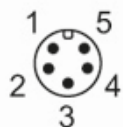


Indukcyjny czujnik podwójny dla zaworów

IND2004DAROA/SL/LS-500/1.7 RT

Połączenie elektryczne - wtyk

Konektor: 1 x 7/8"; kodowanie: A



Uwaga bezpiecznik miniaturowy wg IEC60127-2 karta 1 ≤ 2 A szybki