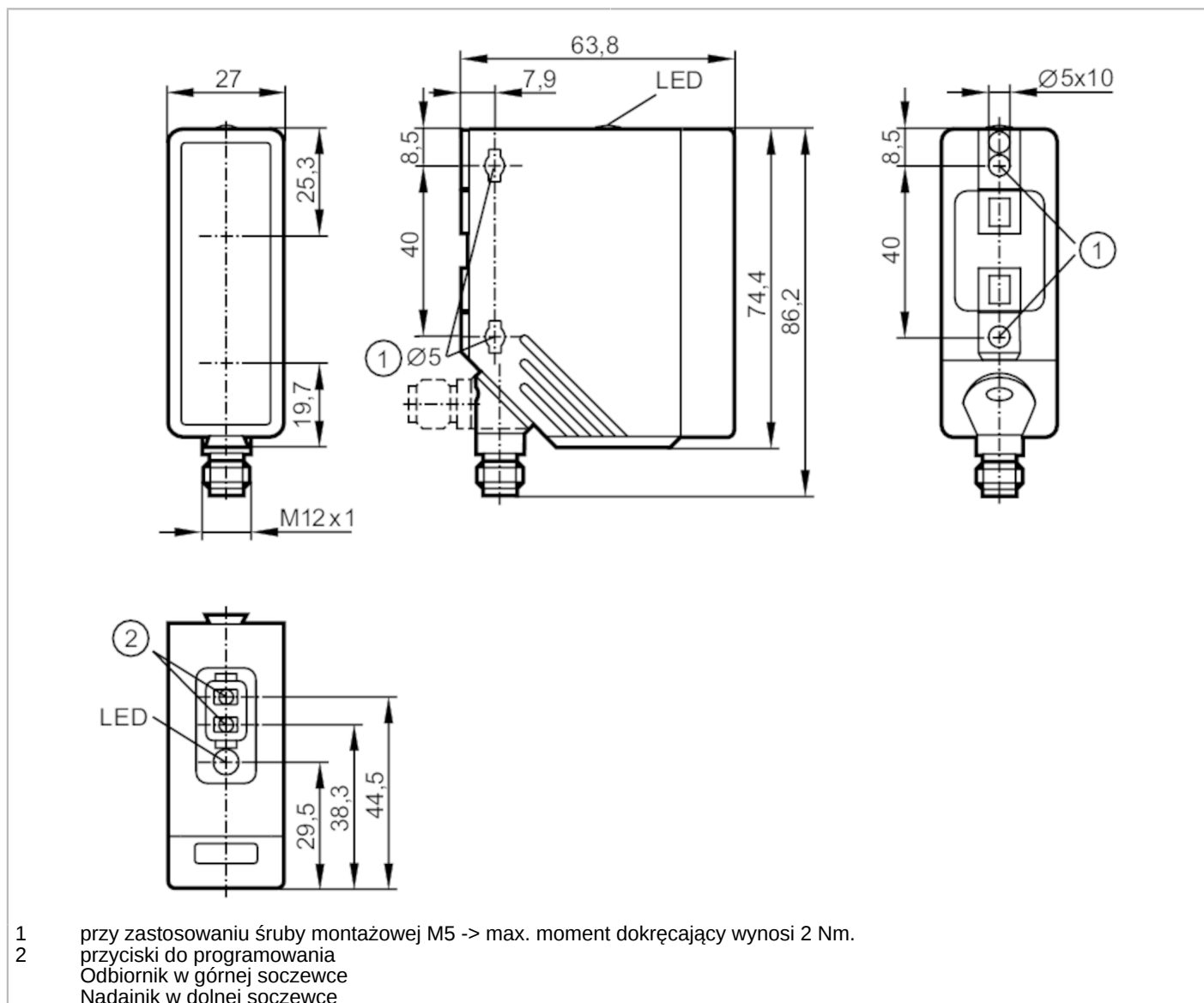


O4H500



Czujnik dyfuzyjny z tłumieniem ła

O4H-FPKG/US100



Cechy produktu	
Rodzaj światła	światło czerwone
Obudowa	prostokątna
Aplikacja	
Konstrukcja	Tłumienie ła
Zasada działania	Czujnik dyfuzyjny
Dane elektryczne	
Napięcie zasilania [V]	10...36 DC; (supply class 2 zgodnie z cULus)
Pobór prądu [mA]	25
Klasa ochrony	II
Zabezpieczenie przed odwrotną polaryzacją	tak
Rodzaj światła	światło czerwone

O4H500



Czujnik dyfuzyjny z tłumieniem tła

O4H-FPKG/US100

Długość fali	[nm]	624
Wyjścia		
Wykonanie elektryczne		PNP
Funkcja wyjścia		tryb światło-włącz/ciemno-włącz; (programowalny)
Maks. spadek napięcia wyjścia przełączającego DC	[V]	2,5
Prąd obciążenia wyjścia przełączającego DC	[mA]	200
Częstotliwość przełączania DC	[Hz]	1000
Zabezpieczenie przed zwarciami		tak
Typ zabezpieczenia przed zwarciami		impulsowe
Zabezpieczenie przed przeciążeniami		tak
Strefa działania		
Zasięg	[mm]	100...2600; (biały papier 200 x 200 mm 90% reemisji)
Zasięg dla obiektu białego (90% reemisji)	[mm]	100...2600
Zasięg dla obiektu szarego (18% reemisji)	[mm]	100...1300
Zasięg dla obiektu czarnego (6% reemisji)	[mm]	100...900
Regulowany zasięg		tak
Maks. średnica plamki światła	[mm]	50
Rozmiary plamki świetlnej odnoszą się do		Zasięg
Tłumienie tła: dostępne		tak
Warunki pracy		
Temperatura otoczenia	[°C]	-25...60
Ochrona		IP 67
Testy / dopuszczenia		
EMC		EN 60947-5-2
MTTF	[lata]	355
Dane mechaniczne		
Waga	[g]	126,5
Obudowa		prostokątna
Wymiary	[mm]	74,4 x 27 x 63,8
Materiał		obudowa: PA; Ramka frontowa: stal kwasoodporna; przyciski: TPE
Materiał soczewki		PMMA
Umieszczenie soczewki		soczewki z boku
Wyświetlacze / elementy robocze		
Wyświetlacz	Stan wyjścia	1 x LED, kolor żółty
Funkcja uczenia		tak
Blokada elektroniczna		tak

O4H500



Czujnik dyfuzyjny z tłumieniem tła

O4H-FPKG/US100

Uwagi

Sztuk w opakowaniu

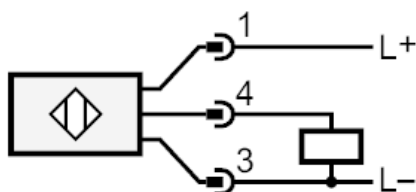
1 szt.

Połączenie elektryczne

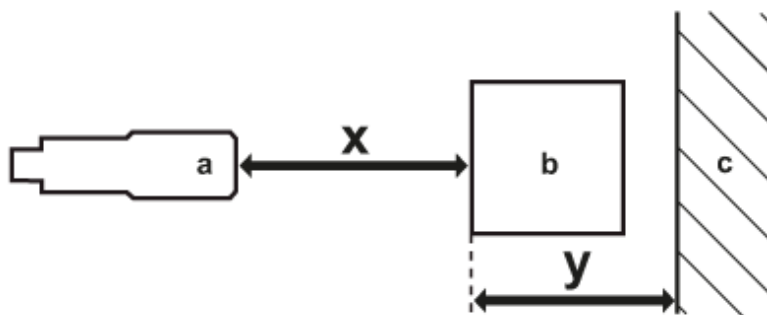
Konektor: 1 x M12; kodowanie: A



Podłączenie



diagramy i wykresy



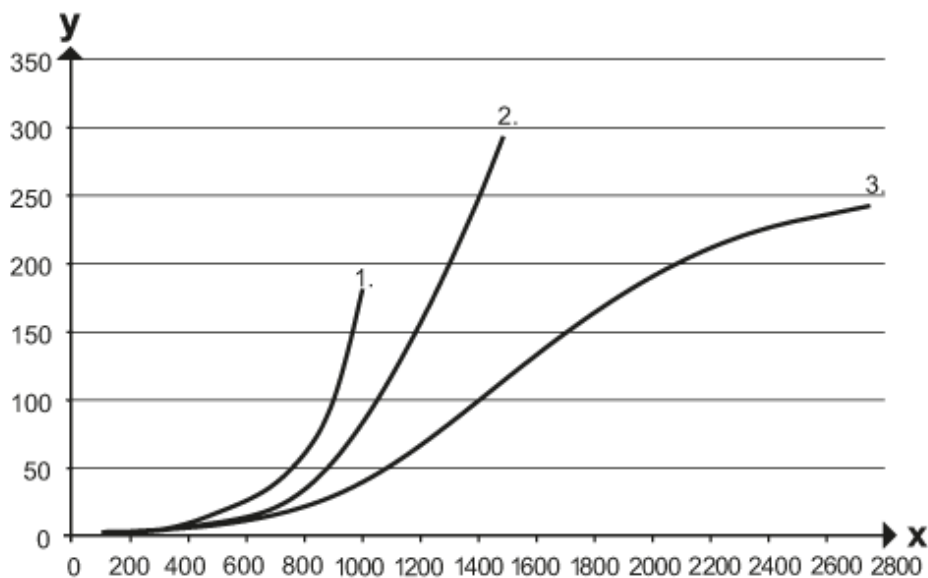
- a: czujnik
- b: obiekt
- c: tło
- x: odległości czujnik/obiekt [mm]
- y: min. odległość obiekt/tło [mm]



Czujnik dyfuzyjny z tłumieniem tła

O4H-FPKG/US100

Wykres dokładności



x: odległości czujnik/objekt [mm]

y: min. odległość obiekt/tło [mm]

1 = obiekt czarny (6 % reemisji) , \$Hintergrund_weiss_90_Remission

2 = obiekt szary (18% reemisji) , \$Hintergrund_weiss_90_Remission

3 = obiekt biały (90% reemisji) , \$Hintergrund_weiss_90_Remission