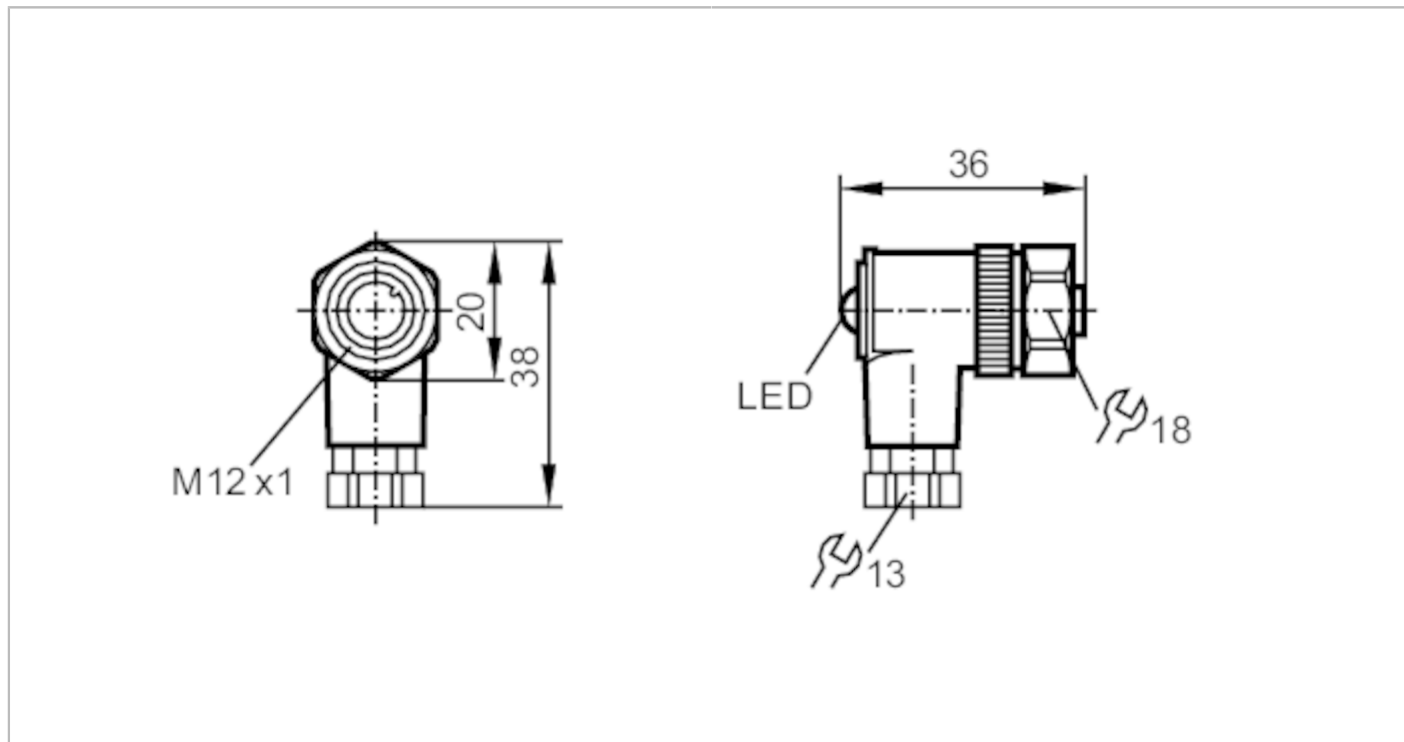


# E11863



## Gniazdo do zarobienia

SDOAH042VASFKPG



Aplikacja		
Konstrukcja	bezsilikonowy; styki pozłacane	
Bezsilikonowy	tak	
Dane elektryczne		
Napięcie zasilania [V]	10...30 DC	
Maks. całkowity prąd obciążenia [A]	4; (...40 °C)	
Wyjścia		
Wykonanie elektryczne	PNP	
Warunki pracy		
Temperatura otoczenia [°C]	-25...85	
Ochrona	IP 67; IP 69K	
Dane mechaniczne		
Waga [g]	26,4	
Wymiary [mm]	38 x 20 x 36	
Materiał	PBT; PA przezroczysty	
Odlewany materiał obudowy	PBT / PA, przezroczysty	
Materiał nakrętki	stal kwasoodporna	
Wyświetlacze / elementy robocze		
Wyświetlacz	Stan wyjścia	1 x LED, kolor żółty
	działanie	1 x LED, kolor zielony
Uwagi		
Sztuk w opakowaniu	1 szt.	

# E11863



## Gniazdo do zarobienia

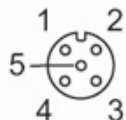
SDOAH042VASFKPG

### Połączenie elektryczne

zaciski śrubowe: ...0,75 mm<sup>2</sup>; Osłona przewodu: Ø 4...6 mm

### Połączenie elektryczne - Gniazdo

Konektor: 1 x M12, kątowny; kodowanie: A; Materiał obudowy: PBT / PA, przezroczysty; Nakrętka: stal kwasoodporna; Styki: pozłacane; Moment dokręcający: 0,7...0,9 Nm



### Podłączenie

