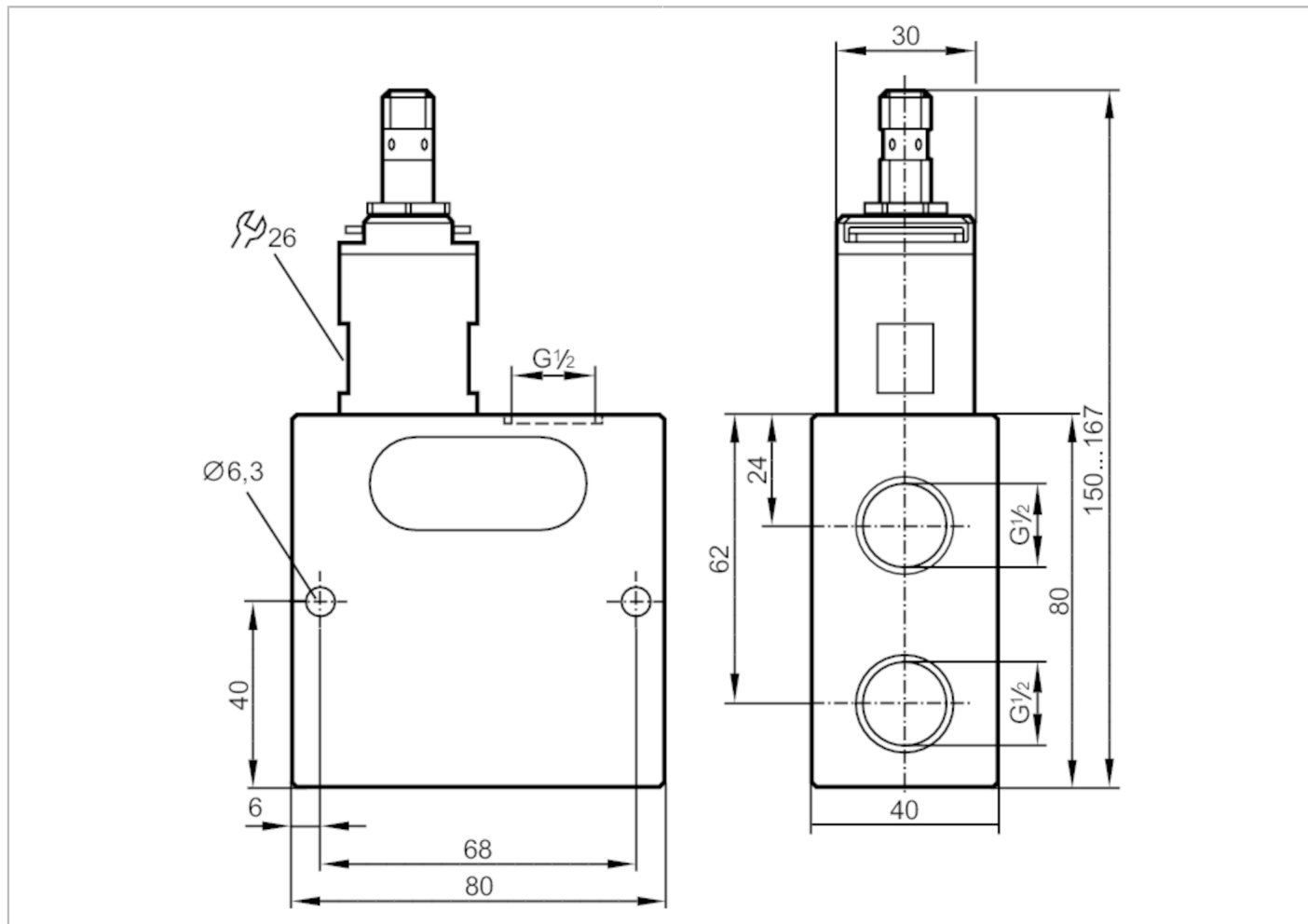


# SBU324



## Czujnik przepływu z zaworem zwrotnym

SBU12DI0BPKG/US



### Cechy produktu

Liczba wejść i wyjść	Liczba wyjść binarnych: 1
Przyłącze procesowe	G 1/2

### Aplikacja

Aplikacja	Narzędzia do maszyn; Wewnętrzne chłodzenie wiertła
Media	Ciecze; woda; roztwory glikolu; chłodziwa
Temperatura medium [°C]	0...60
Wytrzymałość na ciśnienie [bar]	200
Wytrzymałość na ciśnienie [Mpa]	20

### Dane elektryczne

Napięcie zasilania [V]	10...30 DC; (zgodnie z SELV/PELV)
Pobór prądu [mA]	< 15
Klasa ochrony	III
Zabezpieczenie przed odwrotną polaryzacją	tak

### Wejścia / wyjścia

Liczba wejść i wyjść	Liczba wyjść binarnych: 1
----------------------	---------------------------



## Czujnik przepływu z zaworem zwrotnym

SBU12DI0BPKG/US

Wyjścia		
Łączna liczba wyjść		1
Sygnał wyjściowy		sygnał przełączający
Wykonanie elektryczne		PNP
Liczba wyjść binarnych		1
Funkcja wyjścia		normalnie otwarte
Maks. spadek napięcia wyjścia przełączającego DC [V]		2,5
Prąd obciążenia wyjścia przełączającego DC [mA]		100
Zabezpieczenie przed zwarciami		tak
Zabezpieczenie przed przeciążeniem		tak
Zakres pomiaru / nastaw		
Zakres przepływu [l/min]		75
Zakres ustawień [l/min]		0,3...50
Dokładność / odchylenie		
Powtarzalność [% wartości końcowej]		1
Histereza [l/min]		0,1...1,5
Błąd pomiaru [% wartości końcowej]		± 5
Czasy reakcji		
Czas reakcji [s]		< 0,01
Warunki pracy		
Temperatura otoczenia [°C]		0...60
Temperatura składowania [°C]		-15...80
Ochrona		IP 65; IP 67
Testy / dopuszczenia		
EMC	DIN EN 61000-6-2	
	DIN EN 61000-6-3	
Odporność na wstrząsy	DIN EN 60068-2-27	20 g (11 ms)
Odporność na wibracje	DIN EN 60068-2-6	5 g (10...2000 Hz)
MTTF [lata]		15,78
Dane mechaniczne		
Waga [g]		764
Materiał		aluminium anodowane; PA
Materiały części w kontakcie z medium		stal nierdzewna (1.4310 / 301); stal nierdzewna (1.4301 / 304); aluminium anodowane; PBT; PU; O-ring: FKM
Przyłącze procesowe		G 1/2
Cykli przełączania mechanicz.		10 milionów

# SBU324



## Czujnik przepływu z zaworem zwrotnym

SBU12DI0BPKG/US

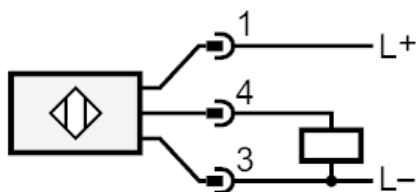
Wyświetlacze / elementy robocze		
Wyświetlacz	Stan wyjścia	4 x LED, kolor żółty
Akcesoria		
Dostarczane elementy	zaślepki uszczelniające	
Uwagi		
Uwagi	Zmiany temperatury mają wpływ na standardowe ustawienia dla chłodziw. W przypadku olejów ustawienia zależą od temperatury i lepkości. Zalecenie Użyj filtracji 200 mikronów Wszystkie dane odnoszą się do chłodziw (20 ° C).	
Sztuk w opakowaniu	1 szt.	

### Połączenie elektryczne

Konektor: 1 x M12; kodowanie: A



### Podłączenie





## Czujnik przepływu z zaworem zwrotnym

SBU12DI0BPKG/US

### diagramy i wykresy

