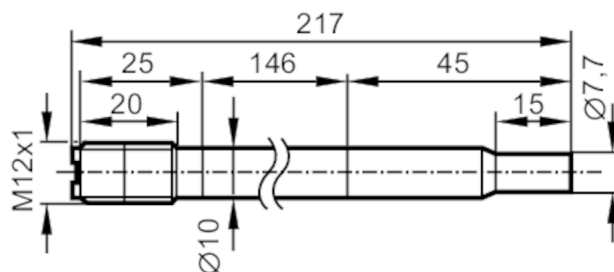


SF620A



Czujnik przepływu do podłączenia do jednostki przetwarzającej

SFG10ABB/2G /US-100




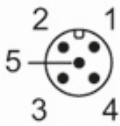
Cechy produktu	
Długość sondy L [mm]	15...156
Przyłącze procesowe	Ø 10 mm
Aplikacja	
Konstrukcja	styki pozłacane
Montaż	Obudowa do montażu przy użyciu zacisków
Media	Ciecze; Gazy
Temperatura medium [°C]	-20...70
Wytrzymałość na ciśnienie [bar]	30
Ciecze	
Montaż	Obudowa do montażu przy użyciu zacisków
Temperatura medium [°C]	-20...70
Gazy	
Temperatura medium [°C]	-20...70
Dane elektryczne	
Podłączenie do układu przetwarzania	VS2000 Exi (PTB 01 ATEX 2075)
Zakres pomiaru / nastaw	
Długość sondy L [mm]	15...156
Ciecze	
Zakres ustawień [cm/s]	3...300
Najlepsza czułość [cm/s]	3...60
Gazy	
Zakres ustawień [cm/s]	200...3000
Najlepsza czułość [cm/s]	200...800
Dokładność / odchylenie	
Maks. gradient temperatury [K/min] medium	15
Czasy reakcji	
Czas reakcji [s]	1...10
Ciecze	
Czas reakcji [s]	1...10

SF620A



Czujnik przepływu do podłączenia do jednostki przetwarzającej

SFG10ABB/2G /US-100

Gazy		
Czas reakcji	[s]	1...10
Warunki pracy		
Temperatura otoczenia	[°C]	-20...70
Ochrona		IP 67
Testy / dopuszczenia		
Dopuszczenie		DMT 03 ATEX E091; IECEx BVS 06.0007
Oznaczenie ATEX		 II 2G Ex ia IIC T4 Gb
Odporność na wstrząsy	DIN IEC 68-2-27	40 g (11 ms)
Odporność na wibracje	DIN IEC 68-2-6	10 g (55...2000 Hz)
MTTF	[lata]	8272
Klasyfikacja bezpieczeństwa		
Maks. pojemność wewnętrzna	[nF]	0,4
Maks. indukcyjność wewnętrzna	[µH]	2
Klasa temperaturowa		T4
Dane mechaniczne		
Waga	[g]	123
Wymiary	[mm]	Ø 10
Materiał		stal nierdzewna (1.4404 / 316L) kilka części, spawane
Materiały części w kontakcie z medium		stal nierdzewna (1.4404 / 316L) kilka części, spawane
Przyłącze procesowe		Ø 10 mm
Akcesoria		
Akcesoria (opcjonalne)		Adapter: R 1/2, E40160 Adapter: 1/2" NPT, E40174
Uwagi		
Uwagi		Test wg 94/9/EC (ATEX) bierze pod uwagę tylko warunki atmosferyczne (0.8...1.1 bar). Użytkowanie poza tym zakresem musi zostać ocenione i zaakceptowane przez użytkownika. Należy stosować się do instrukcji użytkowania i certyfikatu.
Sztuk w opakowaniu		1 szt.
Połączenie elektryczne		
Konektor: 1 x M12; kodowanie: A; Styki: połączone; Maks. długość przewodu: 100 m		
		

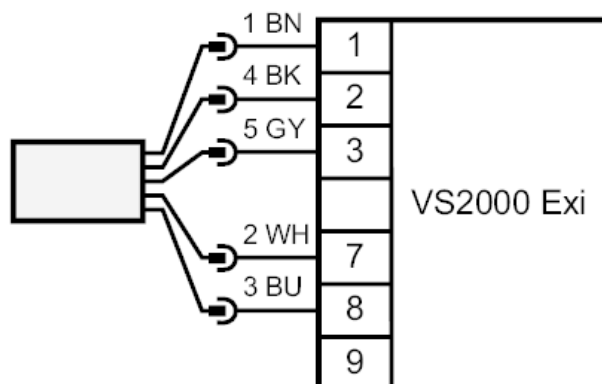
SF620A



Czujnik przepływu do podłączenia do jednostki przetwarzającej

SFG10ABB/2G /US-100

Podłączenie



Kolory żył :

BN = brązowy
BU = niebieski
BK = czarny
WH = biały
GY = szary