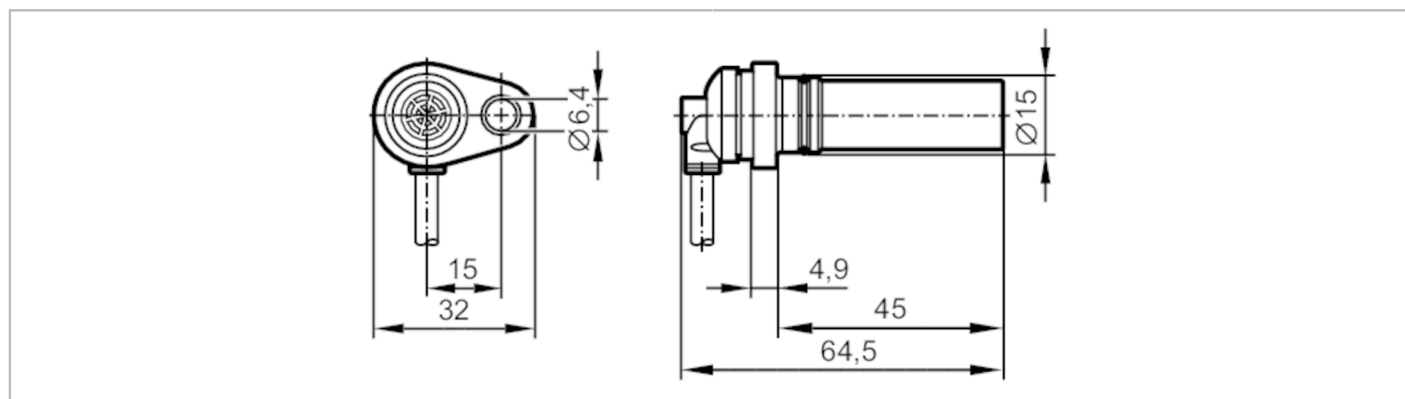


MX5051



Czujnik prędkości

MXD41,7-BPKG/H/ZH



Cechy produktu

Wykonanie elektryczne	PNP
Funkcja wyjścia	normalnie otwarte
Strefa działania [mm]	1,7; (Użycie koła zębatego o innym module wpływa na zasięg działania i przesunięcie fazy.)
Wymiary [mm]	Ø 15 / L = 64,5

Aplikacja

Zasada działania	czujnik Halla
------------------	---------------

Dane elektryczne

Napięcie zasilania [V]	10...30 DC
Pobór prądu [mA]	< 40
Klasa ochrony	III
Zabezpieczenie przed odwrotną polaryzacją	tak

Wyjścia

Wykonanie elektryczne	PNP
Funkcja wyjścia	normalnie otwarte
Maks. spadek napięcia wyjścia przełączającego DC [V]	1
Maks. prąd upływu [mA]	0,1
Prąd obciążenia wyjścia przełączającego DC [mA]	50
Szczytowy prąd obciążenia wyjścia przełączającego [mA]	50
Częstotliwość przełączania DC [Hz]	1...15000
Zabezpieczenie przed zwarciami	tak
Zabezpieczenie przed przeciążeniami	tak

Strefa działania

Strefa działania [mm]	1,7; (Użycie koła zębatego o innym module wpływa na zasięg działania i przesunięcie fazy.)
Realny zasięg działania Sr [mm]	1,7 ± 10 %

MX5051



Czujnik prędkości

MXD41,7-BPKG/H/ZH

Gwarantowany zasięg działania	[mm]	1,38
-------------------------------	------	------

Warunki pracy

Temperatura otoczenia	[°C]	-32...85
Ochrona		IP 65; IP 68; IP 69K

Testy / dopuszczenia

EMC	EN 61000-4-2	4 kV CD / 8 kV AD
	EN 61000-4-3	10 V/m
	EN 61000-4-4	2 kV
	EN 61000-4-6	10 V/m
	EN 61000-4-8	30 A/m
	EN 55011	0 klasa B
Odporność na wstrząsy	DIN EN 60068-2-27	30 g 11 ms pół sinus. 3 wstrząsy w każdym kierunku 3 osi współrzędnych
Próba szybkiej zmiany temperatury	EN 60068-2-14 Na	TA = -10 ° C; TB = 70 ° C; t1 = 60 minut; t2 = <10 s; 20 cykli
Próba natrysku solanki	EN 60068-2-52 Kb	poziom rygoru 5 (4 cykle testowe)
MTTF	[lata]	3718

Dane mechaniczne

Waga	[g]	86,5
Wymiary	[mm]	Ø 15 / L = 64,5
Materiał		mosiądz; PA; O-ring: FKM
Moment dokręcający	[Nm]	7
Moduł zęba	[mm]	1,25
Długość instalacji	[mm]	45

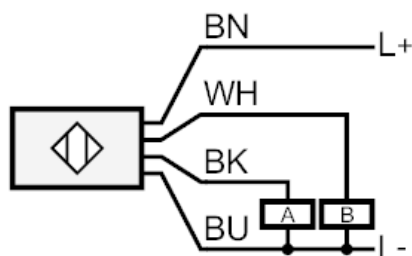
Uwagi

Sztuk w opakowaniu		1 szt.
--------------------	--	--------

Połączenie elektryczne

Przewód: 2 m, PUR

Podłączenie



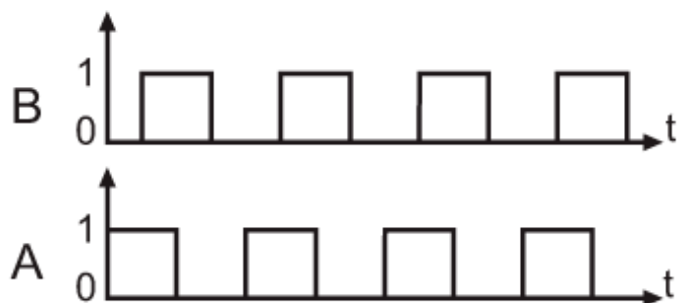


Czujnik prędkości

MXD41,7-BPKG/H/ZH

diagramy i wykresy

Przełączanie sygnałów



przesunięcie fazowe $90^\circ \pm 20^\circ$

stosunek impulsu do przerwy 50 % \pm 10 %

Użycie koła zębatego o innym module wpływa na zasięg działania i przesunięcie fazy.