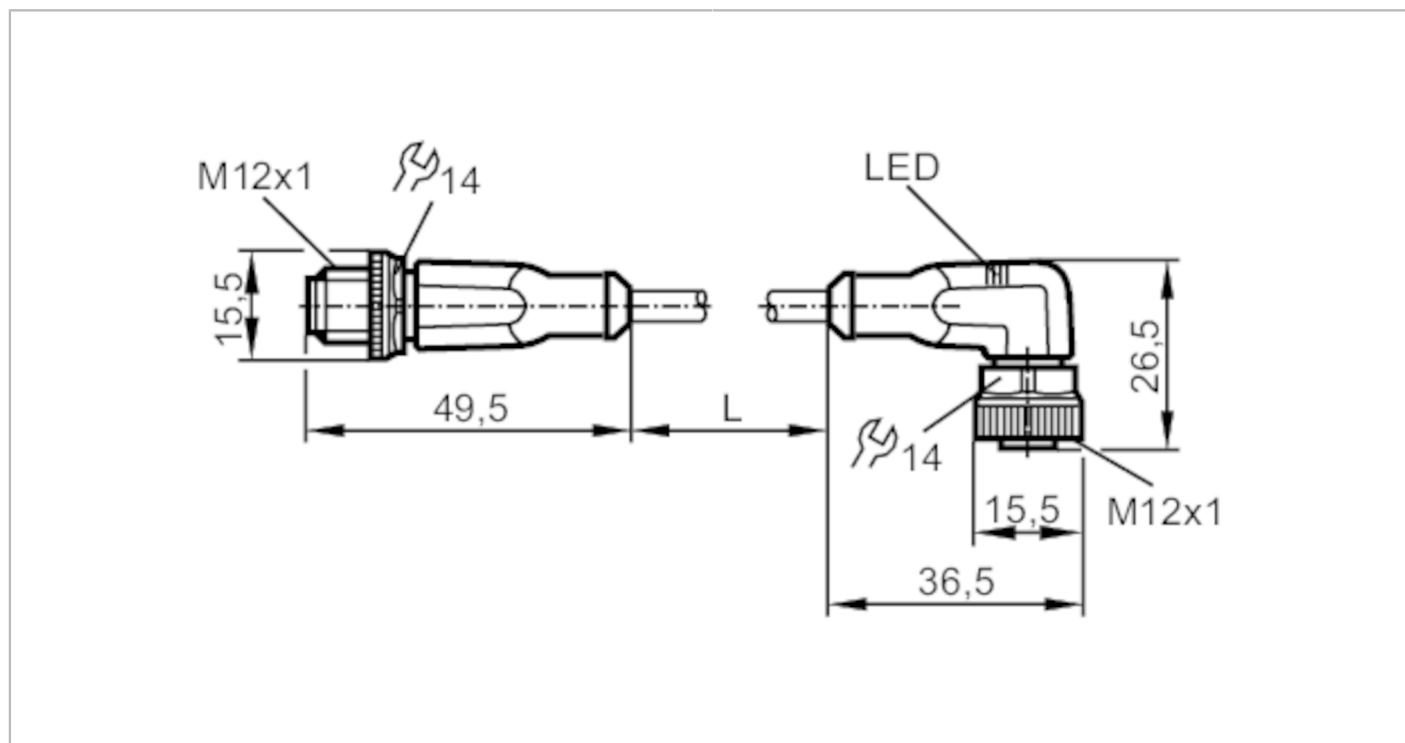


EVW155



Przewód łączeniowy

VDOAH043SCS0004T04STGH040SCS



Aplikacja	
Konstrukcja	bezsilikonowy; Bezhalogenu; styki połączone; możliwość stosowania z łańcuchami kablowymi
Aplikacja	aplikacje spawalnicze
Bezsilikonowy	tak
Dane elektryczne	
Napięcie zasilania [V]	10...36 DC
Klasa ochrony	II
Maks. całkowity prąd obciążenia [A]	4
Wyjścia	
Wykonanie elektryczne	PNP
Warunki pracy	
Temperatura otoczenia [°C]	-25...90
Uwaga dot. temperatury otoczenia	cULus: ...75
Temperatura w czasie pracy [°C]	-25...90
Uwaga dot. temperatury otoczenia	cULus: ...75
Ochrona	IP 65; IP 67; IP 68; IP 69K

EVW155



Przewód łączeniowy

VDOAH043SCS0004T04STGH040SCS

Dane mechaniczne		
Waga [g]		162,8
Wymiary [mm]		15,5 x 15,5 x 49,5
Odlewany materiał obudowy		TPU
Materiał nakrętki		mosiądz, przeciwdhezyjna
Materiał uszczelnienia		FKM
Możliwość stosowania z łańcuchami kablowymi		tak
Możliwość stosowania z łańcuchami kablowymi	Promień zgięcia przy zastosowaniu łańcucha kablowego	min. 10 x średnica kabla
	Prędkość przesuwu	max. 3,3 m/s dla długości poziomej drogi przesuwu 5 m i max. przyspieszenia 5 m/s ²
	Cykle zginania	> 2 Mio.
	Odkształcenie przy skręcaniu	± 180 °/m
Wyświetlacze / elementy robocze		
Wyświetlacz	Stan wyjścia	2 x LED, kolor żółty
	działanie	1 x LED, kolor zielony
Uwagi		
Uwagi	z 2 uchwytami na oznaczniki o długości 30 mm	
Sztuk w opakowaniu	1 szt.	
Połączenie elektryczne - wtyk		
Konektor: 1 x M12, prosty; kodowanie: A; Materiał obudowy: TPU, kolor pomarańczowy; Nakrętka: mosiądz, przeciwdhezyjna; Styki: połączane; Moment dokręcający: 0,6...1,5 Nm		

EVW155



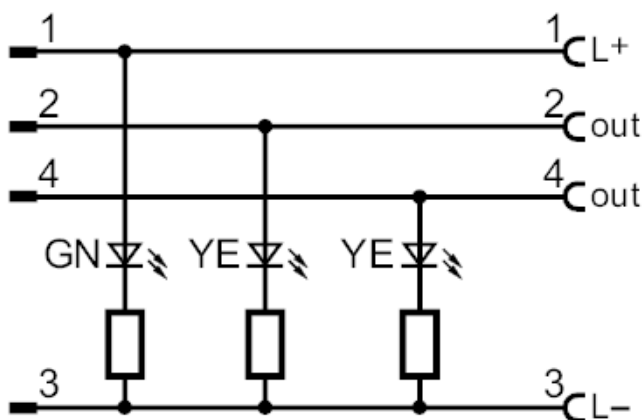
Przewód łączeniowy

VDOAH043SCS0004T04STGH040SCS

Połączenie elektryczne

Przewód: 4 m, PUR, Bezhalogenu, kolor pomarańczowy, \varnothing 4,9 mm; nie napromieniony (nadaje się do recyklingu); odporny na odpryski spawalnicze; 4 x 0,34 mm² (42 x \varnothing 0,1 mm)

Podłączenie



Połączenie elektryczne - Gniazdo

Konektor: 1 x M12, kątowy; kodowanie: A; Materiał obudowy: TPU, czarny przezroczysty; Nakrętka: mosiądz, przeciwadhezyjna; uszczelnienie: FKM; Styki: pozłacane; Moment dokręcający: 0,6...1,5 Nm

