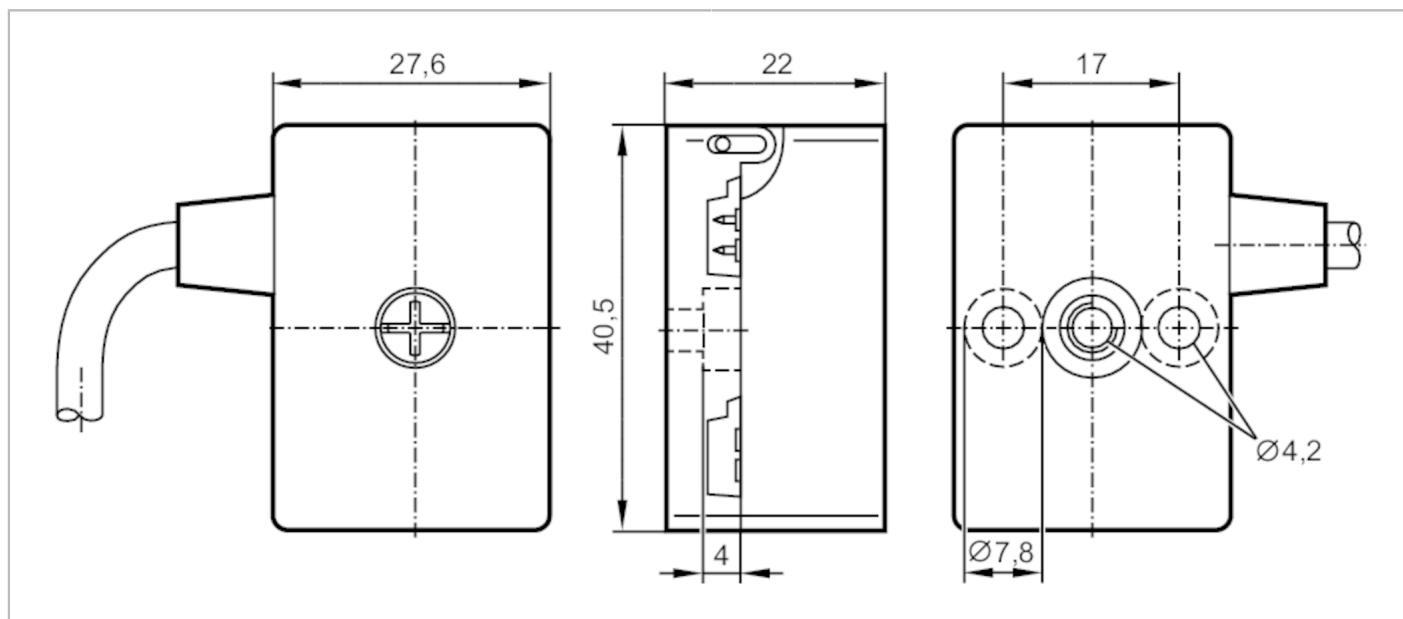


E70598



Konektor płaskiego przewodu AS-i

FC Splitter AS-i 2 m UL



Dane elektryczne

Klasa ochrony	III
Maks. prąd obciążenia na moduł / slot [A]	4

Wyjścia

Wykonanie elektryczne	AS-i
-----------------------	------

Warunki pracy

Temperatura otoczenia [°C]	-25...75
Ochrona	IP 67

Dane mechaniczne

Waga [g]	108,1
Materiał	obudowa: PBT / PC; śruba: stal nierdzewna (1.4305 / 303)
Moment dokręcający [Nm]	< 1,65

Akcesoria

Akcesoria (opcjonalne)	uszczelnienie końca kabla płaskiego., E70413 Koszulka termokurczliwa., E70113
------------------------	--

Uwagi

Uwagi	The flat cable should not end in the splitter. Do uszczelnienia użyj uszczelnienia kabla płaskiego lub koszulki termokurczliwej.
Sztuk w opakowaniu	1 szt.

E70598



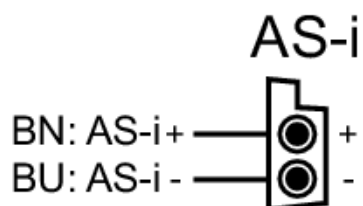
Konektor płaskiego przewodu AS-i

FC Splitter AS-i 2 m UL

Połączenie elektryczne

Przewód: 2 m, Ø 4,3 mm; 2 x 0,5 mm²

Podłączenie



brązowy	AS-i +
niebieski	AS-i -