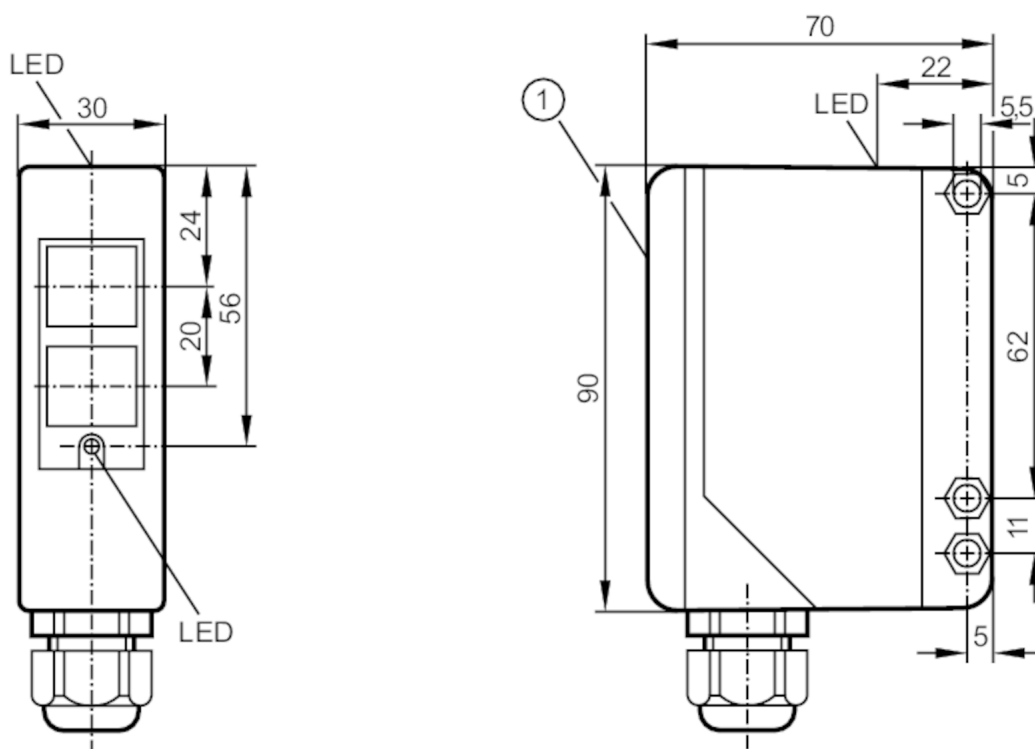


OA0105



Czujnik refleksyjny

OAR-FKOAT



- 1 przełącznik wyboru i potencjometr pod pokrywą
Odbiornik w górnej soczewce
Nadajnik w dolnej soczewce



Cechy produktu

Rodzaj światła	podczerwień
Obudowa	prostokątny

Aplikacja

Zasada działania	Czujnik refleksyjny
------------------	---------------------

Dane elektryczne

Częstotliwość AC	[Hz]	47...63
Napięcie zasilania	[V]	20...250 AC/DC
Maks. pobór energii	[VA]	2
Klasa ochrony		II
Zabezpieczenie przed odwrotną polaryzacją		nie
Rodzaj światła		podczerwień
Długość fali	[nm]	880

Wyjścia

Wykonanie elektryczne	przełącznik	
Funkcja wyjścia	tryb światło-włącz/ciemno-włącz; (programowalny)	
Obciążalność styku	250 V AC / 3 A / 360 VA, 125 V DC / 3 A / 30 W	
Częstotliwość przełączania AC	[Hz]	10

OA0105



Czujnik refleksyjny

OAR-FKOA/T

Częstotliwość przełączania DC	[Hz]	10
Zabezpieczenie przed zwarcie		nie
Zabezpieczenie przed przeciążeniem		nie
Funkcja czasu	[s]	0,5...10

Strefa działania

Zasięg w odniesieniu do odbłyśnika pryzmatycznego	[m]	0,25...10; (Odbłyśnik Ø 80 E20005)
Regulowany zasięg		tak
Maks. średnica plamki światła	[mm]	350
Rozmiary plamki światłnej odnoszą się do		dla maksymalnego zasięgu

Warunki pracy

Temperatura otoczenia	[°C]	-25...60
Ochrona		IP 65

Testy / dopuszczenia

EMC		EN 60947-5-2	
		EN 55011	klasa B
MTTF	[lata]	264	

Dane mechaniczne

Waga	[g]	306
Obudowa		prostokąt
Wymiary	[mm]	90 x 30 x 70
Materiał		PPO modyfikowany
Materiał soczewki		PMMA
Umieszczenie soczewki		soczewki z boku

Wyświetlacze / elementy robocze

Wyświetlacz	Stan wyjścia	1 x LED, kolor żółty
	działanie	1 x LED, kolor zielony
	Funkcja	1 x LED, kolor czerwony
Elementy wykonawcze		Załączenie / wyłączenie opóźnienia poprzez przełącznik suwakowy

Połączenie elektryczne

Wymagana ochrona	bezpiecznik miniaturowy wg IEC60127-2 karta 1; ≤ 5 A; szybki
------------------	--

Akcesoria

Dostarczane elementy	Wspornik kątowy: 1, E20514 śrubokręt
----------------------	---

Uwagi

Uwagi	Zalecenie: Po wystąpieniu zwarcia należy sprawdzić, czy urządzenie działa prawidłowo.
Sztuk w opakowaniu	1 szt.

OA0105



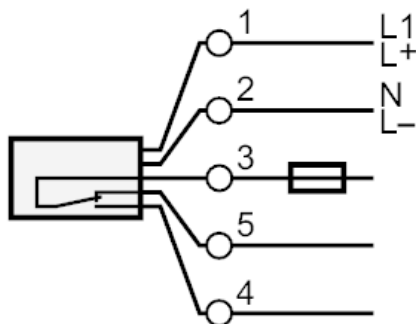
Czujnik refleksyjny

OAR-FKOAT

Połączenie elektryczne

zaciski: ...1,5 mm²; Osłona przewodu: Ø 4,5...10 mm; Dławik kablowy: M16 X 1,5

Podłączenie



Uwaga : bezpiecznik miniaturowy wg IEC60127-2 karta 1 ≤ 5 A szybki

diagramy i wykresy

wykres wzmacnienia

