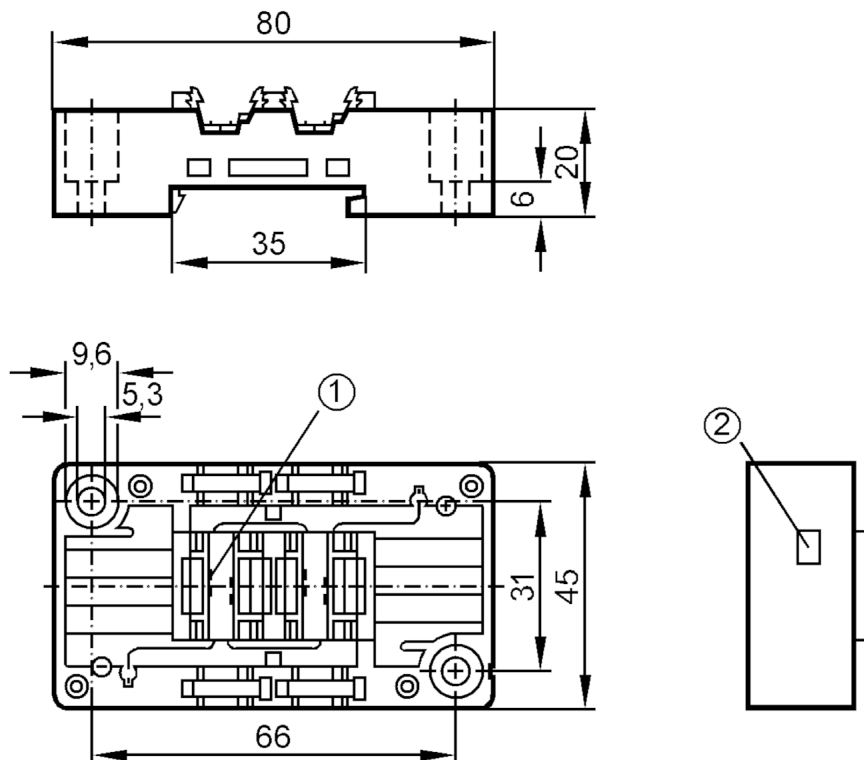


AC5015



Dolna część modułu AS-i

EEMS-Base FC V2A



- 1 styki kontaktowe
- 2 powierzchnia do opisu

Dane elektryczne

Napięcie zasilania [V]	26,5...31,6 DC
Dodatkowe zasilanie [V]	24 DC

Wyjścia

Wykonanie elektryczne	AS-i
Obciążalność styku	< 2 A

Warunki pracy

Temperatura otoczenia [°C]	-25...85
Ochrona	IP 67; (w zależności od użytej górnej części: IP 20 / IP 65 / IP 67)

Dane mechaniczne

Waga [g]	61
Typ montażu	Montaż na szynie DIN i płycie montażowej
Wymiary [mm]	45 x 80 x 20
Materiał	PBT; stal nierdzewna (1.4305 / 303)

Uwagi

Sztuk w opakowaniu	1 szt.
--------------------	--------

Połączenie elektryczne

piny w górnej części modułu:

technologia szybkiego montażu dla płaskiego przewodu AS-i: