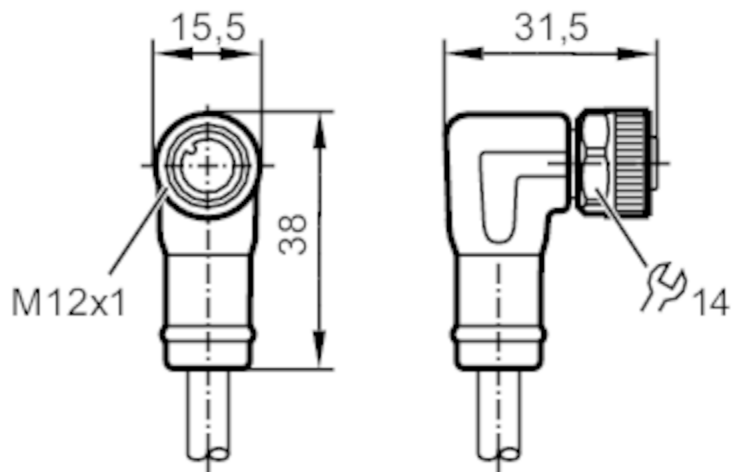


EVC961



Przewód z gniazdem

ADOAH050MSE0010C05



Aplikacja	
Konstrukcja	Bezhalogenu; styki pozłacane; kabel ekranowany; możliwość stosowania z łańcuchami kablowymi
Aplikacja	sieć CAN
Dane elektryczne	
Napięcie zasilania [V]	32 DC; (przewody 4+5: 5 V)
Maks. całkowity prąd obciążenia [A]	4; (przewody 4+5: 0,05 A)
Warunki pracy	
Temperatura otoczenia [°C]	-25...80
Ochrona	IP 67; IP 68; IP 69K
Dane mechaniczne	
Waga [g]	983,8
Wymiary [mm]	38 x 15,5 x 31,5
Odlewany materiał obudowy	TPU
Materiał nakrętki	mosiądz, niklowany
Materiał uszczelnienia	FKM
Możliwość stosowania z łańcuchami kablowymi	tak
Możliwość stosowania z łańcuchami kablowymi	Promień zgięcia przy zastosowaniu łańcucha kablowego min. 10 x średnica kabla
	Prędkość przesuwu max. 3,3 m/s dla długości poziomej drogi przesuwu 5 m i max. przyspieszenia 5 m/s ²
	Cykle zginania > 5 Mio.
	Odkształcenie przy skręcaniu ± 180 °/m

EVC961



Przewód z gniazdem

ADOAH050MSE0010C05

Uwagi

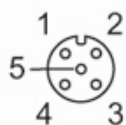
Uwagi	Resystor terminujący sieci CAN (120 Ω) jest zintegrowany w obudowie M12
Sztuk w opakowaniu	1 szt.

Połączenie elektryczne

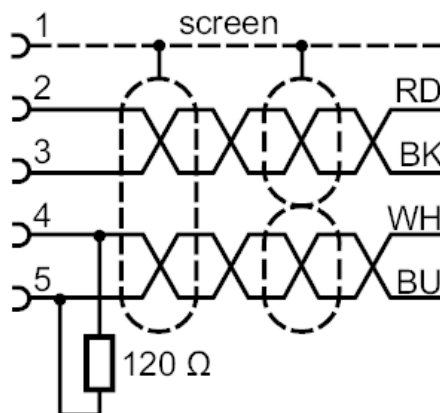
Przewód: 10 m, PUR, Bezhalogenu, fiolet, Ø 8,4 mm, ekranowany; kolor czerwony / czarny: 2 x 0,75 mm² (42 x Ø 0,15 mm) + biały / niebieski: 2 x 0,5 mm² (19 x Ø 0,19 mm) + ekran: 1 x 0,75 mm² (42 x Ø 0,15 mm)

Połączenie elektryczne - Gniazdo

Konektor: 1 x M12, kątowy; kodowanie: A; Materiał obudowy: TPU, czarny; Nakrętka: mosiądz, nikielowany; uszczelnienie: FKM; Styki: pozłacane; Moment dokręcający: 0,6...1,5 Nm



Podłączenie



BK =	Kolory żył :	czarny
BU =		niebieski
RD =		kolor czerwony
WH =		biały
screen =		ekran