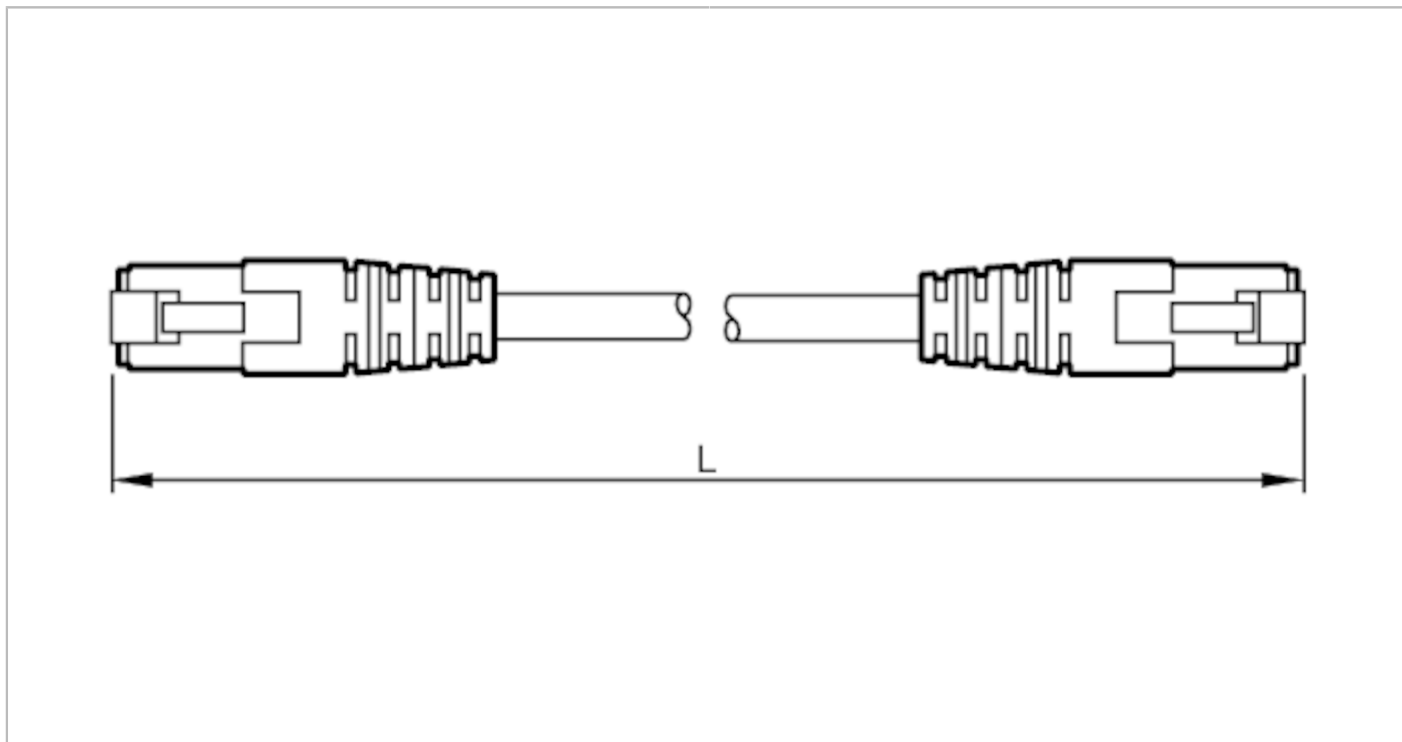


Przewód Ethernetowy

CROSS CABLE 5M



Aplikacja

Wykonanie	Kabel Ethernet
Aplikacja	Kabel do programowania monitora VSE; Patchkabel

Warunki pracy

Temperatura otoczenia	[°C]	-25...80
Ochrona		IP 68

Dane mechaniczne

Waga	[g]	144,8
Materiał		PUR
Odlewany materiał obudowy		PUR

Uwagi

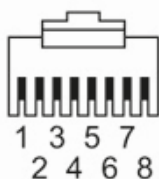
Sztuk w opakowaniu	1 szt.
--------------------	--------

Połączenie elektryczne

Przewód: 5 m, PVC, szary, Ø 6 mm

Połączenie elektryczne - wtyk

Konektor: 2 x RJ45, prosty; Materiał obudowy: PUR





Przewód Ethernetowy

CROSS CABLE 5M

Podłączenie

