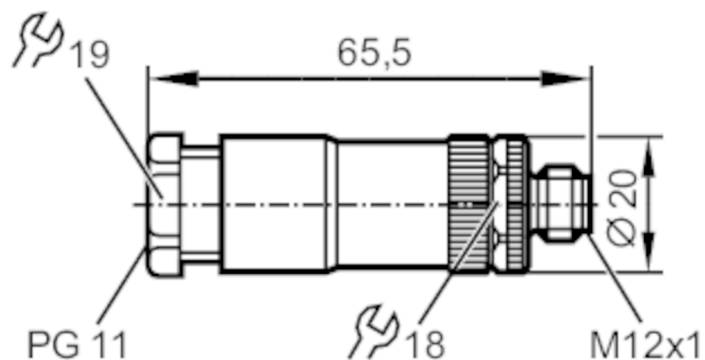


# E12500



## Wtyk męski

SSTGH040ZDSFKG



Aplikacja	
Konstrukcja	bezsilikonowy; styki połączone
Wykonanie	Przewód zasilający, Kodowanie T
Bezsilikonowy	tak
Dane elektryczne	
Napięcie zasilania [V]	< 60 DC
Maks. całkowity prąd obciążenia [A]	12; (dla przewodu o przekroju 1,5 mm <sup>2</sup> )
Warunki pracy	
Temperatura otoczenia [°C]	-40...85
Ochrona	IP 67
Dane mechaniczne	
Waga [g]	25,7
Wymiary [mm]	20 x 20 x 65,5
Odlewany materiał obudowy	PA
Materiał nakrętki	cynk odlewany ciśnieniowo
Materiał uszczelnienia	NBR
Uwagi	
Sztuk w opakowaniu	1 szt.

# E12500



## Wtyk męski

SSTGH040ZDSFKG

### Połączenie elektryczne

zaciski śrubowe: 0,75...1,5 mm<sup>2</sup>; Osłona przewodu: Ø 8...10 mm

### Połączenie elektryczne - wtyk

Konektor: 1 x M12, prosty; kodowanie: T; Materiał obudowy: PA; Nakrętka: cynk odlewany ciśnieniowo; uszczelnienie: NBR; Styki: pozłacane; Moment dokręcający: 0,4 Nm



### Podłączenie

