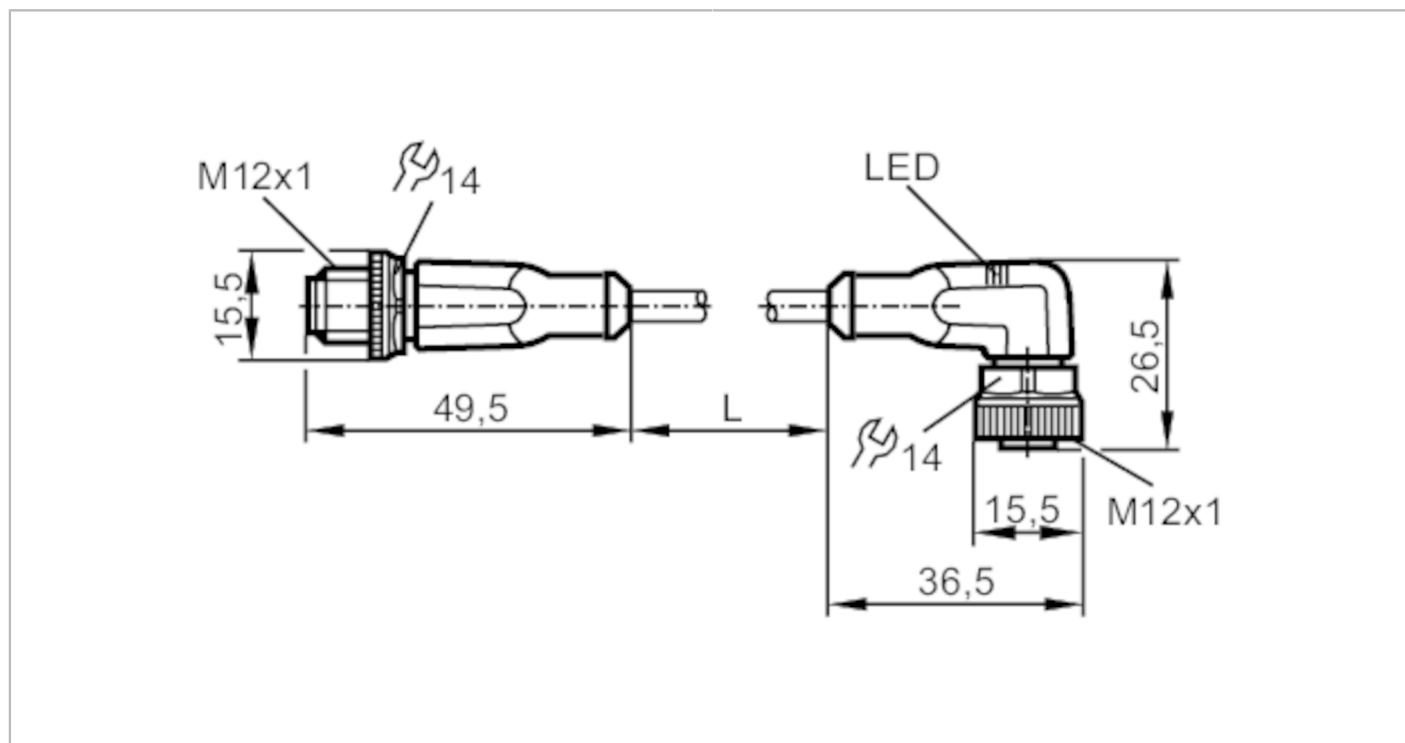


EVW154



Przewód łączeniowy

VDOAH043SCS03,5T04STGH040SCS



| Aplikacja | |
|-------------------------------------|--|
| Konstrukcja | bezsilikonowy; Bezhalogenu; styki połączone; możliwość stosowania z łańcuchami kablowymi |
| Aplikacja | aplikacje spawalnicze |
| Bezsilikonowy | tak |
| Dane elektryczne | |
| Napięcie zasilania [V] | 10...36 DC |
| Klasa ochrony | II |
| Maks. całkowity prąd obciążenia [A] | 4 |
| Wyjścia | |
| Wykonanie elektryczne | PNP |
| Warunki pracy | |
| Temperatura otoczenia [°C] | -25...90 |
| Uwaga dot. temperatury otoczenia | cULus: ...75 |
| Temperatura w czasie pracy [°C] | -25...90 |
| Uwaga dot. temperatury otoczenia | cULus: ...75 |
| Ochrona | IP 65; IP 67; IP 68; IP 69K |

EVW154



Przewód łączeniowy

VDOAH043SCS03,5T04STGH040SCS

| Dane mechaniczne | | |
|---|--|--|
| Waga | [g] | 154 |
| Wymiary | [mm] | 15,5 x 15,5 x 49,5 |
| Odlewany materiał obudowy | | TPU |
| Materiał nakrętki | | mosiądz, przeciwadhezyjna |
| Materiał uszczelnienia | | FKM |
| Możliwość stosowania z łańcuchami kablowymi | | tak |
| Możliwość stosowania z łańcuchami kablowymi | Promień zgięcia przy zastosowaniu łańcucha kablowego | min. 10 x średnica kabla |
| | Prędkość przesuwu | max. 3,3 m/s dla długości poziomej drogi przesuwu 5 m i max. przyspieszenia 5 m/s ² |
| | Cykle zginania | > 2 Mio. |
| | Odkształcenie przy skręcaniu | ± 180 °/m |
| Wyświetlacze / elementy robocze | | |
| Wyświetlacz | Stan wyjścia | 2 x LED, kolor żółty |
| | działanie | 1 x LED, kolor zielony |
| Uwagi | | |
| Uwagi | z 2 uchwytami na oznaczniki o długości 30 mm | |
| Sztuk w opakowaniu | 1 szt. | |
| Połączenie elektryczne - wtyk | | |
| Konektor: 1 x M12, prosty; kodowanie: A; Materiał obudowy: TPU, kolor pomarańczowy; Nakrętka: mosiądz, przeciwadhezyjna; Styki: połączane; Moment dokręcający: 0,6...1,5 Nm | | |
| | | |

EVW154



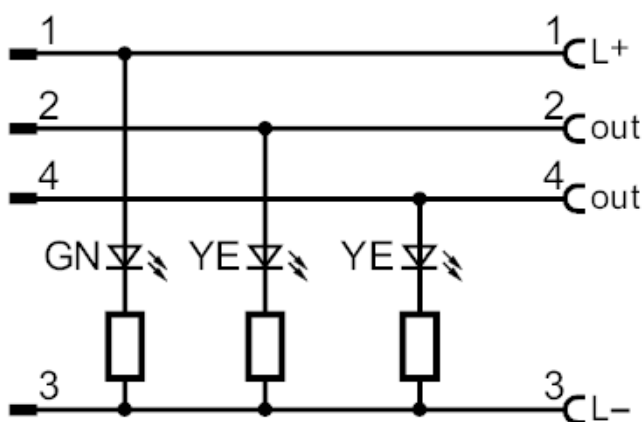
Przewód łączeniowy

VDOAH043SCS03,5T04STGH040SCS

Połączenie elektryczne

Przewód: 3,5 m, PUR, Bezhalogenu, kolor pomarańczowy, \varnothing 4,9 mm; nie napromieniony (nadaje się do recyklingu); odporny na odpryski spawalnicze; 4 x 0,34 mm² (42 x \varnothing 0,1 mm)

Podłączenie



Połączenie elektryczne - Gniazdo

Konektor: 1 x M12, kątowy; kodowanie: A; Materiał obudowy: TPU, czarny przezroczysty; Nakrętka: mosiądz, przeciwadhezyjna; uszczelnienie: FKM; Styki: pozłacane; Moment dokręcający: 0,6...1,5 Nm

